

IT

ITALIANO

AVVOLGITORI DI CAVO - ISTRUZIONI DI SICUREZZA
APPARECCHIO COSTRUITO IN CONFORMITÀ ALLE DIRETTIVE:
2006/42/CE - 2006/95/CE - 2002/95/CE

FR

FRANÇAIS

ENROULEURS DE CÂBLE - INSTRUCTIONS DE SÉCURITÉ
APPAREIL FABRIQUÉ CONFORMÉMENT AUX DIRECTIVES SUR:
2006/42/CE - 2006/95/CE - 2002/95/CE

ES

ESPAÑOL

ENROLADORES DE CABLES - INSTRUCCIONES DE SEGURIDAD -
APARATO CONSTRUIDO SEGÚN LAS SIGUIENTES NORMAS
DIRECTIVAS: 2006/42/CE - 2006/95/CE - 2002/95/CE

FI

SUOMI

JOHTOKELAN TURVAMÄÄRÄYKSET - LAITE ON VALMISTETTU
SEURAAVIEN SÄÄNNÖSTEN MUKAISESTI:
2006/42/CE - 2006/95/CE - 2002/95/CE

PT

PORTUGUÊS

ENROLADORES DE CABO INSTRUÇÕES DE SEGURANÇA -
APARELHO CONSTRUÍDO EM CONFORMIDADE COM AS
DIRECTIVAS SOBRE: 2006/42/CE - 2006/95/CE - 2002/95/CE

CS

ČESKY

KABELOVÉ BUBNY - BEZPEČNOSTNÍ OPATŘENÍ - ZAŘÍZENÍ JE
VYROBENO VE SHODĚ SE SMĚRNICEMI EU:
2006/42/CE - 2006/95/CE - 2002/95/CE

PL

POLSKI

ZWIĄCZE PRZEWODU INSTRUKCJA BEZPIECZENSTWA -
URZĄDZENIE WYPRODUKOWANE ZGODNIE Z DYREKTYWAMI
2006/42/CE - 2006/95/CE - 2002/95/CE

SK

SLOVENKO

UVIJALCI KABLA - VARNOSTNA NAVODILA - NAPRAVA
KONSTRUIRANA NA PODLAGI SMERNICE:
2006/42/CE - 2006/95/CE - 2002/95/CE

GR

ΕΛΛΗΝΙΚΑ

ΚΑΛΩΔΙΟ τροχισκοί - ΟΔΗΓΙΕΣ ΑΣΦΑΛΕΙΑΣ
Υλικά που κατασκευάζονται σύμφωνα με τις κοινοτικές οδηγίες:
2006/42/CE - 2006/95/CE - 2002/95/CE

EN

ENGLISH

CABLE COILERS - SAFETY INSTRUCTIONS
EQUIPMENT MANUFACTURED IN COMPLIANCE WITH EC
DIRECTIVES: 2006/42/CE - 2006/95/CE - 2002/95/CE

DE

DEUTSCH

SICHERHEITSVORSCHRIFTEN KABELWICKLER - GEMÄSS
DEN RICHTLINIEN HERGESTELLTES GERÄT:
2006/42/CE - 2006/95/CE - 2002/95/CE

NL

NEDERLANDS

VEILIGHEIDSVOORSCHRIFTEN VOOR KABELROLLERS -
TOESTEL VERVAARDIGD VOLGENS:
2006/42/CE - 2006/95/CE - 2002/95/CE

SE

SVENSK

KABELUPPRULLARE SÄKERHETSINSTRUKTIONER - DENNA
APPARAT ÄR TILLVERKAD I ENLIGHET MED DIREKTIVEN:
2006/42/CE - 2006/95/CE - 2002/95/CE

DK

DANMARK

KABELOPRULLERE SIKKERHEDSINSTRUKTIONER - MASKINE
PRODUCERET I OVERENSSTEMMELSE MED DIREKTIVERNE:
2006/42/CE - 2006/95/CE - 2002/95/CE

LT

LIETUVIŠ

KABELIO SUVIJIMO PRIETAISAS - SAUGUMO TECHNIKOS
INSTRUKCIJOS. - ĮTAISAS PAGAMINTAS ATITINKAMAI
DIREKTYVOS EC: 2006/42/CE - 2006/95/CE - 2002/95/CE

SL

SLOVENSKY

KÁBLOVÉ BUBNY - BEZPEČNOSTNÉ OPATRENIA
ZARIADENIE JE VYROBENÉ V ZHODE SO SMERNICAMI EÚ:
2006/42/CE - 2006/95/CE - 2002/95/CE

HU

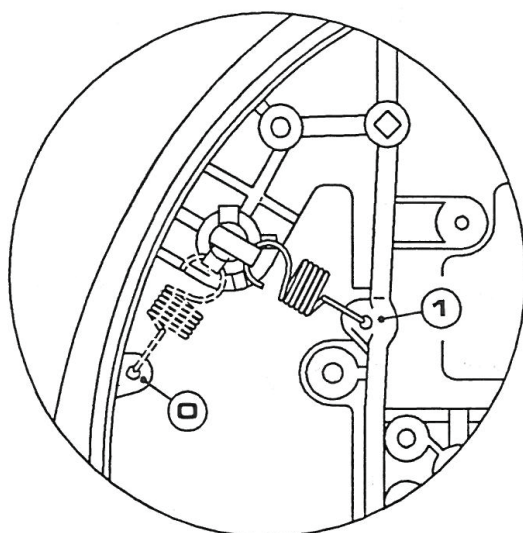
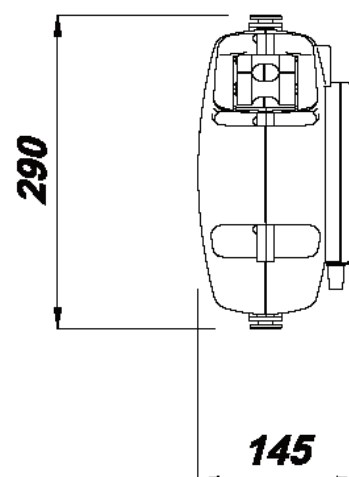
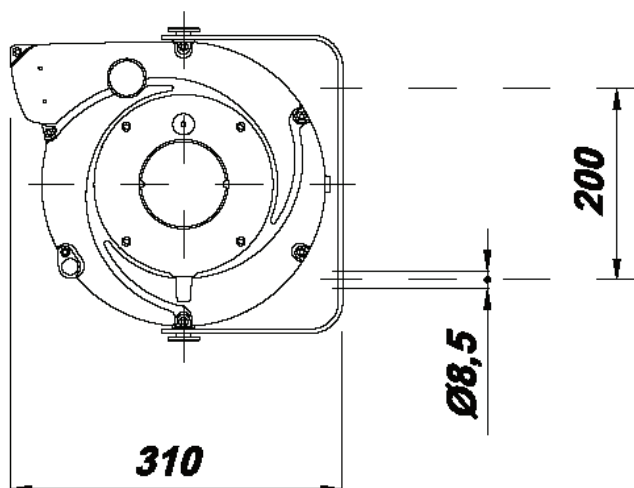
MAGYAR

KÁBELTEKERCESELŐ BIZTONSÁGI UTASÍTÁSOK - GYÁRTVA
AZ EURÓPAI KÖZÖSSÉG GÉPEKRE VONATKOZÓ:
2006/42/CE - 2006/95/CE - 2002/95/CE

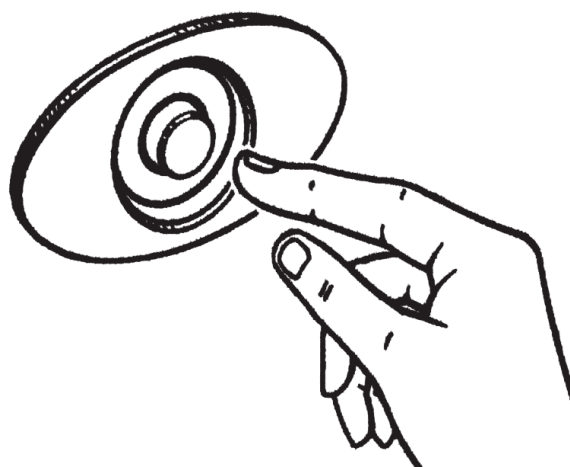
EBINGER

Technisches Equipment

Ebinger GmbH Edesheimer Straße 51
DE-76835 Rhodt
Tel. +49(0)6323-937465-0
Fax +49(0)6323-937465-20
www.ebinger-gmbh.com

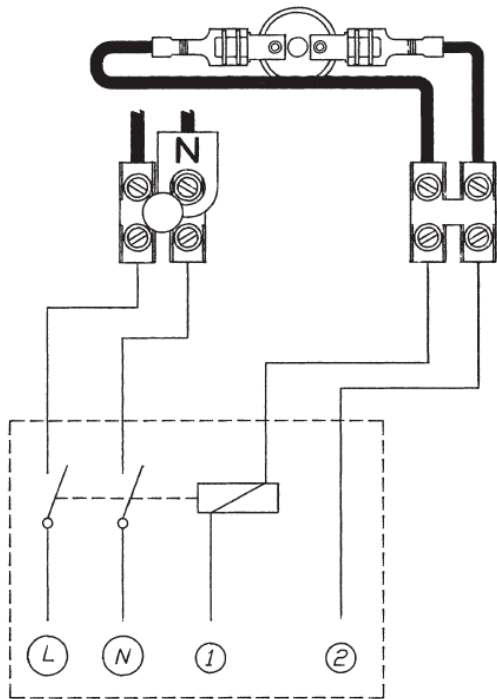


- 1 DENTE ARRESTO INSERITO - RATCHET STOP ON - CLIQUET D'ARRET INSERE - EINGESCHALTETE STOPPVORRICHTUNG - PIEZA BLOQUEO ACTIVADA - SPARR PA - LINGUETA DE BLOQUEO INSERIDA - STOPTAND AKTIVERET - JARRUHAMMAS KYTKETTY - PIEZA DE BLOQUEO CONECTADA - IN STAND STAAT DE RATEPAL INGESTELD EN DE LEIDING WORDT AUTOMATISCH OP ELKE 50 CM GEBLOKKEERD - ΕΝΕΡΓΟΠΟΙΗΜΕΝΟ ΔΟΝΤΙ ΣΤΑΜΑΘΗΜΑΤΟΣ - ZABLOKOVÁNI KOTVY - REKETO MECHANIZMAS ĮJUNGTAS - ZAPADKA WYŁĄCZONA - ZABLOKOVANIE KOTVY - BLOKIRNI ZOB JE VTAKNJEN - RACSNIZÁR BEKAPCSOLVA
- 0 DENTE ARRESTO DISINSERITO - RATCHET STOP OFF - CLIQUET D'ARRET DEGAGE - AUSGESCHALTETE STOPPVORRICHTUNG - PIEZA BLOQUEO DESACTIVADA - SPARR AV - LINGUETA DE BLOQUEIO DESINSERIDA - STOPTAND UAKTIVERET - JARRUHAMMAS POISKYTKETTY - PIEZA DE BLOQUEO DESCONECTADA - IN STAND STAAT DE RATEPAL NIET INGESTELD EN DE LEIDING WORDT AUTOMATISCH OPGEROLD - ΑΠΕΝΕΡΓΟΠΟΙΗΜΕΝΟ ΔΟΝΤΙ ΣΤΑΜΑΘΗΜΑΤΟΣ - ODBLOKOVÁNI KOTVY - 2. REKETO MECHANIZMAS IŠJUNGTAS - ZAPADKA WYŁĄCZONA - ODBLOKOVANIE KOTVY - BLOKIRNI ZOB NI VTAKNJEN - RACSNIZÁR KIKAPCSOLVA



- Premere per ripristinare il protettore termico
Press to reset the thermal safety device.
Appuyer pour rétablir le dispositif de protection thermique.
- Drücken, um den Wärmeschutz neu einzuschalten.
Pulsen para reactivar el protector térmico.
Drukken om de thermische beveiliging opnieuw in te stellen.
Paina lämpösuojauksen palauttamiseksi.
Tryck ner för att återställa det termiska skyddet.
Pressionar para restabelecer o protetor térmico.
Tryk for at tilkoble den termiske beskytter.
Stisknutím anulujete bezpečnostní termostat.
Tam, kad pastatyti terminį saugos įtaisą į nuline padotį paspauskit šį mygtuką.
Nacisnąć, aby przywrócić działanie zabezpieczenia termicznego.
Stlaäením anulujete bezpečnostný termostat.
Pritisnite za obnovo termicne zasciite.
Nyomja meg a hővédelmi eszköz visszaállításához.

SCHEMA CON SEZIONATORE ESTERNO
 DRAWING WITH OUTER CUT-OUT SWITCH
 PLAN AVEC SECTIONNEUR EXTERIEUR
 SCHEMA MIT AUSSENTRENNSCHALTER
 ESQUEMA COM SECCIONADOR EXTERNO
 SKEMA MED UDVENDIG OPDELER
 KAAVIORIRROS ULKOISESTA VIRRRANJAKAJASTA
 ESQUEMA CON INTERRUPTOR EXTERNO
 AANSLUITSCHEMA MET EXTERNE NULLASTSCHAKELAAR
 SCHÉMA S VNĚJŠÍM POJISTNÝM VYPÍNAČEM
 SCHEMA SU IŠORINIU IŠJUNGKLIU
 SCHEMAT Z WYŁĄCZNIKIEM ZEWNĘTRZNYM
 SCHÉMA S VONKAJŠÍM POJISTNÝM VYPÍNAČOM
 SHEMATIČNI PRIKAZ Z ZUNANJIM LOČILNIM STIKALOM
 RAJZ KÜLSŐ KIIRTATÓ KAPCSOLÓVAL
 Σχεδίαση με εξωτερικό διακόπτη



2 POLI - 2 POLES - 2 POLEN - 2 PÓLOS - 2 POLER -
 2 POOLIA - 2 POLOS - 2 POLIG - 2 PÓLY
 - 2 SUJUNGIMO - 2 BIEGUNY - 2 POLA - 2 PÓLUS - 2 πόλων
 Collegamenti - Connections - Branchements -
 Schaltungen - Ligações - Aansluiting - Tilslutninger -
 Liitännät - Conexiones - Zapojen - Poliai -
 Połączenia - Zapojenie - Povezave - Csatlakozások - Σύνδεσμοι

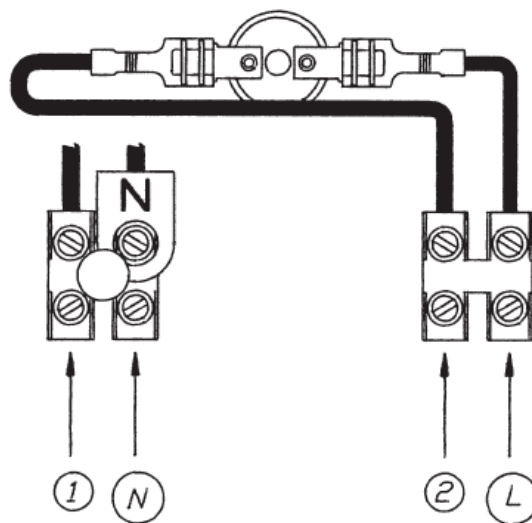
(N) neutro - neutral conductor - conducteur neutre -
 Knotenpunktleiter - neutro - neutral - neutraali johdi -
 nulov vodi - neutralus laidas - przewód zerowy - nulov
 vodiã - nevtralni vod - Semleges vezeto - Ουδέτερος

(L) fase - phase - phase - Phase - fase - fase - vaihe - fase -
 voedingsfase - fáze - fazò - faza - fãza - faza - fãzis -
 Φάση

(1) alimentazione bobina sezionatore - cut-out switch coil
 feeding - alimentation de la bobine du sectionneur -
 Speisung der Spule des Trennschalters - Alimentação da
 bobina do seccionador - Strømspaending til opdelerpole -
 Rullan virranjakajan syöttö - Alimentación de la bobina del
 interruptor - Voeding naar de spoel van de
 nullastschakelaar - navíjecí napájení pojistného vypínače -
 isjungiklio ritòs elektros maitinimas - zasílanie cewki
 wyłącznika - navíjacie napájanie poistného vypínača -
 napájanje tuljave ločilnega stikala - kiiktató kapcsoló a
 tómló tekercseléshez

(2) pontellare con cavo di sezione appropriata - connect
 with cable of proper section - brancher avec cable section
 convenable - mit geeignete leitung verbinden - ligar com
 cabo de secção apropriada - kabelsko med dertil
 passende sektion - yhdistä sopivalla - puente con cable
 de sección - doorverbinding - - pfiipojení kabelu s
 odpovídajícím průřezem - pripojiti prie atitinkamo laido -
 pripojenie kábla so zodpovedajúcim prierezom - povezati
 s kablom, ki ima ustrezen presek - Csatlakoztassa a
 megfelelo szekciójú vezetékkel

SCHEMA SENZA SEZIONATORE ESTERNO
 DRAWING WITHOUT OUTER CUT-OUT SWITCH
 PLAN SANS SECTIONNEUR EXTERIEUR
 SCHEMA OHNE AUSSENTRENNSCHALTER
 ESQUEMA SEN SECCIONADOR EXTERNO
 SKEMA UDEN UDVENDIG OPDELER
 KAAVIOPIIRROS ILMAN ULKOISTA VIRRRANJAKAJAA
 ESQUEMA SIN INTERRUPTOR EXTERNO
 AANSLUITSCHEMA VOOR DIRECTE AANSLUITING
 SCHÉMA BEZ VNĚJŠÍHO POJISTNÉHO VYPÍNAČE
 SCHEMA BE IŠORINIO IŠJUNGKLIU
 SCHEMAT BEZ WYŁĄCZNIKA ZEWNĘTRZNEGO
 SCHÉMA BEZ VONKAJŠIEHO POJISTNÉHO VYPÍNAČA
 SHEMA BREZ ZUNANJEGA LOČILNEGA STIKALA
 ΠΡΟΓΡΑΜΜΑ ΧΩΡΙΣ εξωτερικό διακόπτη



2 POLI - 2 POLES - 2 POLEN - 2 PÓLOS - 2 POLER -
 2 POOLIA - 2 POLOS - 2 POLIG - 2 PÓLY
 - 2 SUJUNGIMO - 2 BIEGUNY - 2 POLA - 2 PÓLUS - 2 πόλων
 Collegamenti - Connections - Branchements -
 Schaltungen - Ligações - Aansluiting - Tilslutninger -
 Liitännät - Conexiones - Zapojen - Poliai -
 Połączenia - Zapojenie - Povezave - Csatlakozások - Σύνδεσμοι

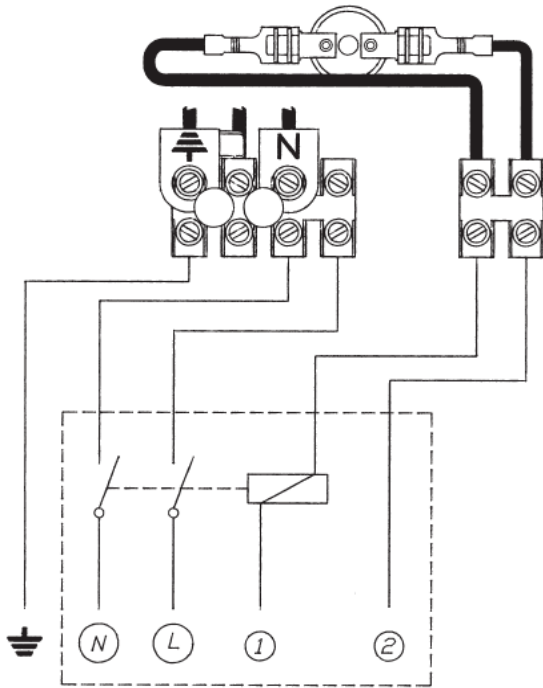
(N) neutro - neutral conductor - conducteur neutre -
 Knotenpunktleiter - neutro - neutral - neutraali johdi -
 nulov vodi - neutralus laidas - przewód zerowy - nulov
 vodiã - nevtralni vod - Semleges vezeto - Ουδέτερος

(L) fase - phase - phase - Phase - fase - fase - vaihe - fase -
 voedingsfase - fáze - fazò - faza - fãza - faza - fãzis -
 Φάση

(1) pontellare con cavo di sezione appropriata - connect
 with cable of proper section - brancher avec cable section
 convenable - mit geeignete leitung verbinden - ligar com
 cabo de secção apropriada - kabelsko med dertil
 passende sektion - yhdistä sopivalla - puente con cable
 de sección - doorverbinding - - pfiipojení kabelu s
 odpovídajícím průřezem - pripojiti prie atitinkamo laido -
 pripojenie kábla so zodpovedajúcim prierezom - povezati
 s kablom, ki ima ustrezen presek - Csatlakoztassa a
 megfelelo szekciójú vezetékkel

(2) pontellare con cavo di sezione appropriata - connect
 with cable of proper section - brancher avec cable section
 convenable - mit geeignete leitung verbinden - ligar com
 cabo de secção apropriada - kabelsko med dertil
 passende sektion - yhdistä sopivalla - puente con cable
 de sección - doorverbinding - - pfiipojení kabelu s
 odpovídajícím průřezem - pripojiti prie atitinkamo laido -
 pripojenie kábla so zodpovedajúcim prierezom - povezati
 s kablom, ki ima ustrezen presek - Csatlakoztassa a
 megfelelo szekciójú vezetékkel

SCHEMA CON SEZIONATORE ESTERNO
DRAWING WITH OUTER CUT-OUT SWITCH
PLAN AVEC SECTIONNEUR EXTERIEUR
SCHEMA MIT AUSSENTRENNSCHALTER
ESQUEMA COM SECCIONADOR EXTERNO
SKEMA MED UDVENDIG OPDELER
KAAVIORIRROS ULKOISESTA VIRRRANJAKAJASTA
ESQUEMA CON INTERRUPTOR EXTERNO
AANSLUITSCHEMA MET EXTERNE NULLASTSCHAKELAAR
SCHÉMA S VNĚJŠÍM POJISTNÝM VYPÍNAČEM
SCHEMA SU IŠORINIŲ IŠJUNGIKLIŲ
SCHEMAT Z WYŁĄCZNIKIEM ZEWNĘTRZNYM
SCHÉMA S VONKAJŠÍM POJISTNÝM VYPÍNAČOM
SHEMATIČNI PRIKAZ Z ZUNANJIM LOČILNIM STIKALOM
RAJZ KÜLSŐ KIIRTATÓ KAPCSOLÓVAL
Σχεδίαση με εξωτερικό διακόπτη



3 POLI - 3 POLES - 3 POLEN - 3 PÓLOS - 3 POLER -
3 POOLIA - 3 POLOS - 3 POLIG - 3 PÓLY
- 3 SUJUNGIMO - 3 BIEGUNY - 3 POLA - 3 PÓLUS - 3 πόλων
Collegamenti - Connections - Branchements -
Schaltungen - Ligações - Aansluiting - Tilslutninger -
Liitännät - Conexiones - Zapojen - Poliai -
Polłączenia - Zapojenieí - Povezave - Csatlakozások - Σύνδεσμοι

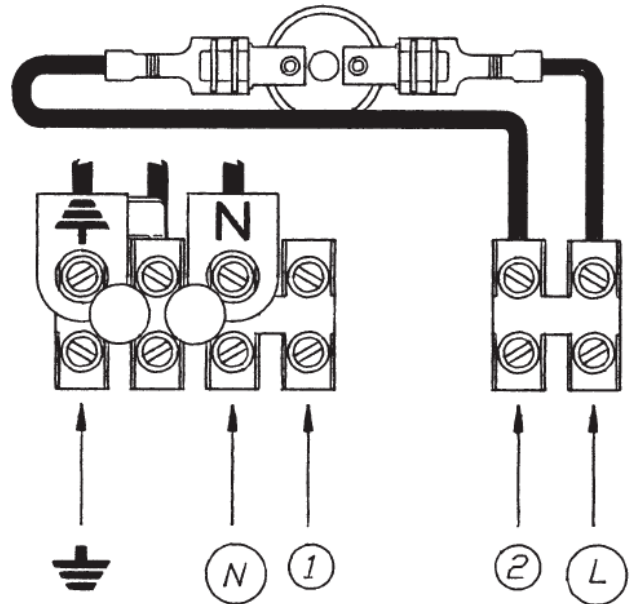
terra - ground wire - fil de terre - Erdungsleitung - terra -
jord - maadoitus - hilo de tierra - zemní drát - ĩeminimo
grandinò - uziemie - uzemňující dròt - ozemljitev -
Földelo vezeték

neutro - neutral conductor - conducteur neutre -
Knotenpunktleiter - neutro - neutral - neutraali johdi -
nulov˘ vodi - neutralus laidas - przewód zerowy - nulov˘
vodiã - nevtralni vod - Semleges vezetOE - Ουδέτερος

fase - phase - phase - Phase - fase - fase - vaihe - fase -
voedingsfase - fáze - fazò - faza - fáza - faza - fázis -
Φάση

1) alimentazione bobina sezionatore - cut-out switch coil
feeding - alimentation de la bobine du sectionneur -
Speisung der Spule des Trennschalters - Alimentação da
bobina do seccionador - Strømspaending til opdelerspole -
Rullan virranjakajan syöttö - Alimentación de la bobina del
interruptor - Voeding naar de spoel van de
nullastschakelaar - navíjecí napájení pojistného vypínače -
isjungiklio ritòs elektros maitinimas - zasilanie cewki
wylàcznika - navíjacie napájanie poistného vypínaãa -
napajanje tuljave ločilnega stikala - kiiktató kapcsoló a
tömlo tekercseléshez

SCHEMA SENZA SEZIONATORE ESTERNO
DRAWING WITHOUT OUTER CUT-OUT SWITCH
PLAN SANS SECTIONNEUR EXTERIEUR
SCHEMA OHNE AUSSENTRENNSCHALTER
ESQUEMA SEN SECCIONADOR EXTERNO
SKEMA UDEN UDVENDIG OPDELER
KAAVIOPPIRROS ILMAN ULKOISTA VIRRRANJAKAJAA
ESQUEMA SIN INTERRUPTOR EXTERNO
AANSLUITSCHEMA VOOR DIRECTE AANSLUITING
SCHÉMA BEZ VNĚJŠÍHO POJISTNÉHO VYPÍNAČE
SCHEMA BE IŠORINIŲ IŠJUNGIKLIŲ
SCHEMAT BEZ WYŁĄCZNIKA ZEWNĘTRZNEGO
SCHÉMA BEZ VONKAJŠIEHO POJISTNÉHO VYPÍNAČA
SHEMA BREZ ZUNANJEGA LOČILNEGA STIKALA
ΠΡΟΓΡΑΜΜΑ ΧΩΡΙΣ Εξωτερικό διακόπτη



3 POLI - 3 POLES - 3 POLEN - 3 PÓLOS - 3 POLER -
3 POOLIA - 3 POLOS - 3 POLIG - 3 PÓLY
- 3 SUJUNGIMO - 3 BIEGUNY - 3 POLA - 3 PÓLUS - 3 πόλων
Collegamenti - Connections - Branchements -
Schaltungen - Ligações - Aansluiting - Tilslutninger -
Liitännät - Conexiones - Zapojen - Poliai -
Polłączenia - Zapojenieí - Povezave - Csatlakozások - Σύνδεσμοι

terra - ground wire - fil de terre - Erdungsleitung - terra -
jord - maadoitus - hilo de tierra - zemní drát - ĩeminimo
grandinò - uziemie - uzemňující dròt - ozemljitev -
Földelo vezeték

neutro - neutral conductor - conducteur neutre -
Knotenpunktleiter - neutro - neutral - neutraali johdi -
nulov˘ vodi - neutralus laidas - przewód zerowy - nulov˘
vodiã - nevtralni vod - Semleges vezetOE - Ουδέτερος

fase - phase - phase - Phase - fase - fase - vaihe - fase -
voedingsfase - fáze - fazò - faza - fáza - faza - fázis -
Φάση

1) ponticellare con cavo di sezione appropriata - connect
with cable of proper section - brancher avec cable section
convenable - mit geeignete leitung verbinden - ligar com
cabo de secção apropriada - kabelsko med dertil
passende sektion - yhdistä sopivalla - puente con cable
de sección - doorverbinding - - pfiipojení kabelu s
odpovídajícím průřezem - prijungti prie atitinkamo laido -
pripojenie kábľa so zodpovedajúcim prierezom - povezati
s kablom, ki ima ustrezen presek - Csatlakoztassa a
megfelelo szekciójú vezetékkel

PRECAUZIONI GENERALI

La scelta e l'utilizzo dei componenti è stata realizzata tenendo conto delle condizioni d'uso e della vita prevista dell'avvolgicavo. Installare l'avvolgicavo in modo che non presenti alcun pericolo per le persone esposte, purché l'utilizzo sia corretto. Nessuna protezione o segnalazione sarà mai sufficiente se la persona non osserverà certe precauzioni, se l'avvolgicavo non sarà mantenuto al meglio delle sue condizioni e se le raccomandazioni sotto indicate non verranno seguite. Apprendere il corretto uso e regolazione prima di iniziare il lavoro. Controllare che chi usa l'avvolgicavo lo faccia in maniera sicura e ne conosca il funzionamento. Evitare di esporvi o di esporre altre persone a rischi inutili. Insistere perché vengano usati i mezzi personali di protezione dove previsti. Non togliere, modificare o inibire i DISPOSITIVI DI SICUREZZA applicati dal costruttore, anzi verificare che vengano usati i mezzi personali di protezione dove previsti. Controllare sempre che l'apparecchio sia efficiente e non presenti anomalie che possano arrecare danno a persone o cose. Lavorare in ambiente ordinato e privo di pericoli, con luce e spazi adeguati. Tenere libera l'area di lavoro da utensili e qualsiasi altro oggetto non necessario.

INSTALLAZIONE

Installare l'avvolgicavo nei luoghi prescritti e regolamentati dalle norme vigenti relative agli impianti elettrici ed all'ambiente di lavoro. Fissare l'avvolgicavo a muro, a soffitto o a pavimento secondo gli schemi di installazione utilizzando gli appositi fori sulle staffe. Il collegamento elettrico deve essere effettuato da personale qualificato. Utilizzare per il cablaggio cavo di sezione idonea a collegare i conduttori seguendo le indicazioni delle targhette sui morsetti:

GIALLO VERDE = terra N blu = NEUTRO

Fissare il cavo di alimentazione mediante il ponticello fissacavo verificando che sia garantita una buona resistenza alla trazione senza compromettere l'integrità del cavo stesso. Informazioni supplementari e schema di collegamento specifico per ogni avvolgitore sono fornite a parte. **Per gli avvolgitori sprovvisti di protettore termico prevedere a monte dell'apparecchio un protettore amperometrico che interrompa tutte le fasi con valore di intervento rapportato al carico massimo riportato sull'etichetta.**

ISTRUZIONI PER L'USO

L'avvolgicavo è dotato di molla per il recupero del cavo. Questo dispositivo meccanico è costantemente in funzione, quindi assicurarsi sia durante l'avvolgimento che lo svolgimento che il cavo sia accompagnato durante la sua corsa e MAI lasciato libero. In caso di uso su macchina automatica predisporre adeguati ripari per non arrecare danno a persone o cose in caso di rottura del cavo o della molla. L'avvolgicavo è fornito di dispositivo di bloccaggio del cavo ad ogni giro della bobina. Quando si lavora con cavo svolto e dispositivo di arresto inserito, assicurarsi che il cavo non venga urtato accidentalmente (rischio di sblocco dell'arresto e rientro non controllato del cavo stesso).

MANUTENZIONE

Controllare periodicamente che il cavo sia in perfetta efficienza e che l'isolante non presenti tagli o abrasioni che possano compromettere l'isolamento o la funzionalità. Pulire il cavo con un panno inumidito con acqua calda per togliere sporcizia o incrostazioni e garantirne il perfetto riavvolgimento. Non usare detersivi o solventi che potrebbero rivelarsi incompatibili con i materiali dell'avvolgicavo. Qualora si verificasse la necessità di intervenire sulle parti elettriche, meccaniche o effettuare la sostituzione del cavo, rivolgersi ad un centro di assistenza autorizzato. Lo smontaggio effettuato da personale inesperto presenta grossi rischi dovuti principalmente alla molla precaricata.

GARANZIA

- 12 mesi dalla data di acquisto
- La garanzia consiste nella riparazione o sostituzione presso di noi delle parti che a ns/ insindacabile giudizio presentino difetti di materiale o di funzionamento.
- Rimane esclusa qualsiasi altra forma di indennizzo.
- Sono escluse le sostituzioni o riparazioni delle parti soggette a deterioramento per l'uso.
- Le spese di trasporto sono a carico dell'acquirente.
- La garanzia non si applica quando l'apparecchio sia danneggiato per uso negligente.

GENERAL PRECAUTIONS

The selection and use of components have been carried out taking into account the operating conditions and life span of the machine. Install the machine in such a way as to avoid any danger to exposed personnel provided that it is properly used. No protection or warning will be ever sufficient if the operator fails to take certain precautions, if the machine is not maintained in the best operating conditions and if the following recommendations are not complied with. Before starting work, learn how to use and adjust the machine correctly. Check that the operator works safely and thoroughly knows the operation of the machine. Avoid exposing yourselves and anybody else to unnecessary risks. Insist on having personal protection systems used wherever prescribed. Do not remove, modify or inhibit any SAFETY DEVICE installed by the manufacturer, and check that they are not removed or rendered less effective. Constantly check that the equipment is perfectly efficient without any anomaly which might damage persons or things. Work in tidy, risk-free premises with adequate lighting and room. Keep any unnecessary tools or other objects away from the working area.

INSTALLATION

Install the cable coiler in the places provided by the regulations in force concerning electric systems and work environment. Fix the cable coiler to wall, ceiling or floor according to the installation diagrams by means of suitable screw anchors or screws to be fitted into the appropriate holes on the brackets. The electric connection shall be carried out by skilled personnel. For the wiring harness use a cable having a section suitable to connect the wires and follow the indications on terminal labels:

YELLOW GREEN = ground wire N blue = NEUTRAL WIRE

Fix the feeding cable by means of the cable fixing bridge checking that a proper tensile strength is guaranteed without affecting the cable integrity. Additional information and specific connection diagram for each coiler are supplied separately. **For cable coilers that are not fitted with a thermal protector provide before the machine an amperometric protector which breaks all the phases and whose characteristics coincide with the maximum load shown on the label.**

INSTRUCTIONS FOR USE

The cable coiler is equipped with a spring for cable winding. This mechanical device is constantly in operation; therefore make sure that both during winding and unwinding the cable is accompanied during its movement and NEVER left free. If used on an automatic machine, appropriate guards shall be installed in order to prevent any damage to persons or things in the event of any cable or spring breakage. The cable coiler is provided with cable blocking device at every turn of the coil. When working with cable unwound and ratchet stop on, make sure that the cable is not accidentally touched (the catch may be released and the cable may wind up uncontrolledly).

MAINTENANCE

Periodically check the perfect efficiency of the cable and that no cut or abrasion has occurred on the insulator which might affect insulation or functionality. Clean the cable by means of a cloth soaked in hot water to remove dirt and incrustations and guarantee a perfect rewinding. Do not use any detergent or solvent which might turn out to be incompatible with the cable coiler materials. In the event that an intervention on the electric or mechanical parts should be necessary or the cable should be replaced, call a licensed assistance centre. Any disassembly carried out by unskilled personnel might entail serious risk mainly due to the pre-loaded spring.

WARRANTY:

- 12 months from the purchase date.
- The warranty consists of free repair or replacement of the parts that, in our final judgment, are materially or operationally defective.
- Any other form of indemnification is excluded.
- Replacement or repair of parts subject to operating wear is excluded.
- Transportation expenses at buyer's charge.
- The warranty is not applicable when the device is damaged due to misuse.

PRÉCAUTIONS GÉNÉRALES

La sélection des composants a été faite en tenant compte des conditions d'utilisation de l'enrouleur et de la prévision de sa durée. Installer l'enrouleur de façon qu'il ne présente aucun danger pour les personnes exposées. Aucune protection ou signalisation ne suffit jamais assez si la personne n'observe pas certaines précautions, si l'entretien est très insuffisant et si les recommandations indiquées ci-dessous ne sont pas suivies. Apprendre à l'utiliser et à le régler correctement avant de commencer à travailler. S'assurer que la personne qui utilise l'enrouleur est sûre d'elle et qu'elle sait le faire fonctionner. Éviter de s'exposer ou d'exposer d'autres personnes à des risques inutiles. Insister sur le fait que les moyens de protection personnels doivent être utilisés lorsqu'ils sont prévus. Ne pas enlever, modifier ou inhiber les DISPOSITIFS DE SÉCURITÉ appliqués par le constructeur, au contraire, vérifier qu'ils ne sont pas enlevés et que leur efficacité n'a pas diminué. S'assurer de l'efficacité continue de l'appareil et de l'absence d'anomalies qui pourraient provoquer des dommages à personnes ou choses. Travailler dans un milieu ordonné et sûr, avec un éclairage et un espace adéquats. Veiller à ce que la zone de travail soit libre de tout outil ou objet superflu.

INSTALLATION

Installer l'enrouleur dans les lieux prescrits et réglementés par les normes en vigueur relatives aux installations électriques et le milieu de travail. Fixer l'enrouleur au mur, au plafond ou au sol sur la base des schémas d'installation en utilisant des vis tamponnées ou des vis adéquates au moyen des trous sur les brides. Le branchement électrique doit être réalisé par le personnel qualifié. Pour le câblage, utiliser un câble de liaison des conducteurs avec une section adéquate en suivant les indications des plaquettes des bornes: JAUNE/VERT = terre BLEU = neutre Fixer le câble d'alimentation au moyen de la patte en vérifiant qu'une bonne résistance à la traction est garantie, sans compromettre l'intégrité du câble même. Des informations complémentaires et un schéma de branchement spécifique pour chaque enrouleur sont fournis séparément. **Pour les enrouleurs industriels (sans protecteurs thermiques) prévoir en amont de l'appareil une protection thermique correspondant à la législation en vigueur.**

MODE D'EMPLOI

L'enrouleur est équipé d'un ressort pour la récupération du câble. Ce dispositif mécanique fonctionne constamment; s'assurer donc pendant le bobinage et le débobinage, le câble est accompagné durant sa course, ne jamais le laisser s'enrouler seul. Si on l'utilise sur une machine automatique, prévoir des protections appropriées pour ne pas provoquer de dommages à personnes ou choses en cas de rupture du câble ou du ressort. L'enrouleur est équipé d'un dispositif pour bloquer le câble à chaque enroulement de la bobine. Lorsqu'on travaille avec le câble déroulé et le dispositif de blocage enclenché, s'assurer que le câble ne soit pas heurté accidentellement (risque de déblocage et de retour non contrôlé du câble même).

ENTRETIEN

Contrôler périodiquement que le câble est parfaitement efficace et que l'enveloppe isolante ne présente ni coupures ni usure qui pourraient compromettre l'isolation et le fonctionnement. Nettoyer le câble au moyen d'un chiffon humecté avec de l'eau chaude pour enlever la saleté et les incrustations et s'assurer que le nouveau enroulement se fait parfaitement. Ne pas utiliser de détergents ou de solvants qui pourraient se révéler incompatibles avec les matériaux de l'enrouleur. S'il est indispensable d'intervenir sur la partie électrique ou mécanique ou de remplacer le câble, s'adresser à un centre d'assistance agréé. Le démontage effectué par du personnel inexpérimenté présente de gros risques dus essentiellement à préchargé ressort.

GARANTIE:

- 12 mois à compter de la date d'achat.
- La garantie comprend la réparation ou le remplacement gratuit auprès de notre usine des parties qui, à notre avis incontestable, présentent des défauts relatifs aux matériaux ou au fonctionnement.
- Toute autre forme d'indemnisation est exclue.
- Les remplacements ou les réparations des parties sujettes à usure sont exclus.
- Les frais de transport sont à la charge de l'acheteur.
- La garantie ne peut pas être appliquée en cas de dommages causés par une utilisation négligente.

ALLGEMEINE VORSICHTSMASSNAHMEN

Bei der Auswahl und Verwendung der Bestandteile werden die Gebrauchsbedingungen und die voraussichtliche Lebensdauer des Kabelwicklers berücksichtigt. Den Kabelwickler so installieren, daß er keinerlei Gefahr für die ihm ausgesetzten Personen darstellt, vorausgesetzt, daß er vorschriftsgemäß benutzt wird; Schutzvorrichtungen oder Sicherheitsanweisungen sind solange unzureichend, wie die betreffende Personen bestimmte Vorsichtsmaßnahmen ignorieren, solange der Kabelwickler nicht in optimalen Zustand gehalten und den untenstehenden Empfehlungen nicht Folge geleistet wird. Vor dem Arbeitsbeginn sich mit dem richtigen Gebrauch und der richtigen Einstellung vertraut machen. Kontrollieren Sie, daß der Kabelwickler sicher und von eingelerntem Personal benutzt wird. Setzen Sie sich und andere keinen unnötigen Gefahren aus. Bestehen Sie darauf, daß persönliche Schutzvorkehrungen benutzt werden, wo sie vorgesehen sind. Die SICHERHEITSVORRICHTUNGEN, die vom Hersteller angebracht wurden, dürfen weder entfernt, noch verändert oder behindert werden, sondern müssen daraufhin überprüft werden, daß sie nicht beseitigt oder in ihrer Funktionstüchtigkeit beeinträchtigt werden. Kontrollieren Sie ständig die Funktionstüchtigkeit des Gerätes und daß sie nicht beseitigt oder in ihrer Funktionstüchtigkeit vorliegen, aufgrund derer Personen oder Sachen zu Scaden kommen könnten. Arbeiten Sie in einem geordneten und gefahrlosen Umfeld, bei angemessener Beleuchtung und ausreichendem Platz. Den Arbeitsplatz von Werkzeug und etwaigen anderen überflüssigen Gegenständen freihalten.

INSTALLATION

Den Kabelwickler an den vorgeschriebenen und von den geltenden Vorschriften für elektrische Anlagen und das Arbeitsumfeld geregelten Stellen installieren. Den Kabelwickler an Wand, Decke oder am Boden den Installationsplänen entsprechend befestigen, wobei geeignete Ausdehnungsdübel oder Schrauben und die vorgesehenen Bohrungen auf den Bügeln benutzt werden müssen. Der elektrische Anschluß muß von qualifiziertem Personal ausgeführt werden. Für die Verkabelung ein Kabel von geeigneter Größe für die Verbindung der Leiter benutzen, wobei die Anweisungen der Schilder auf den Klemmen befolgt werden müssen: GELBGRÜN = Erdung N blau = KNOTENPUNKTLEITER Das Speisungskabel mit der Kabelbefestigungsbrücke befestigen und dabei überprüfen, daß gegen den Zug ein guter Widerstand garantiert ist, ohne den Zustand des Kabels selbst zu gefährden. Zusatzinformationen und für jeden Kabelwickler spezielle Verbindungspläne werden getrennt geliefert. **Bei den Elektrowicklern, die nicht mit Thermoschutz ausgestattet sind, muß auf dem Gerät ein Stromschutz angebracht werden, der alle Phasen beim Arbeitswert, der die Höchstlast, die auf der Beschilderung wiedergegeben wird, übersteigt, unterbricht.**

GEBRAUCHSANWEISUNGEN

Der Kabelwickler ist mit einer Feder für den Kabelrücklauf ausgestattet. Diese mechanische Vorrichtung ist ständig in Betrieb, deshalb muß man sowohl während des Aufwickelvorgangs als auch während des Abwickelvorgangs sicherstellen, daß das Kabel während seines Laufes begleitet und NIEMALS freigelassen wird. Im Falle, daß er auf automatischer Maschine Benutzt wird, angemessene Vorkehrungen treffen, damit im Falle, daß der Schlauch oder die Feder reißen, keine Personen zu Schaden kommen. Der Kabelwickler ist bei jeder Wicklung der Spule mit einer Blockier Vorrichtung des Schiauches ausgestattet. Wenn man mit abgewickelter Kabel und eingeleger Blockier Vorrichtung arbeitet, sicherstellen, daß das Kabel nicht unbeabsichtigterweise angestoßen wird (Gefahr, daß die Blockierung gelöst wird und das Kabel selbst unkontrolliert zurückkommt).

WARTUNG

Periodisch kontrollieren, daß das Kabel in perfekter Leistungsfähigkeit ist und daß die Isolierung weder Einrisse noch Abrieb aufweist, die die Isolierung oder Funktionstüchtigkeit beeinträchtigen könnten. Das Kabel mit einem in warmen Wasser getränkten Lappen reinigen, um Verschmutzungen oder Verkrustungen zu entfernen und eine perfekte Aufwicklung zu garantieren. Keine Reinigungs- oder Lösungsmittel verwenden, die sich als unverträglich mit dem Material des Kabelwicklers erweisen könnten. Wenn es notwendig sein sollte, in die elektrischen, mechanischen Teile einzugreifen oder das Kabel auszuwechseln, muß man sich an einen autorisierten Wartungsdienst wenden. Die Demontage, die von unerfahrenem Personal ausgeführt wird, bringt große Risiken mit sich, die vor allem auf die vorgespannte Feder zurückzuführen sind.

GARANTIE

- 12 Monate ab Erwerbsdatum;
- Die Garantie besteht in der kostenlosen Reparatur oder Ersatz der Teile bei uns, die nach unserem unbestreitbaren Urteil Material -oder Betriebsmängel aufweisen.
- Tägliche andere Schadenersatzform ist von der Garantie ausgeschlossen.
- Ersatz oder Reparaturen jener Teile, die wegen ihrer Verwendung verbraucht werden, sind ebenfalls ausgeschlossen.
- Transportkosten gehen zu Lasten des Käufers.
- Die Garantie ist nicht gültig, wenn die Schaden an der durch nachlässigen Gebrauch verursacht wurden.

PRECAUCIONES GENERALES

La selección de los componentes ha sido realizada teniendo en cuenta las condiciones de utilización y la vida del enrollador. Instale el enrollador de forma que no presente ningún peligro para las personas, siempre que sea utilizado de forma correcta. Ninguna protección o señalización será suficiente si la persona no mantiene ciertas precauciones, si el enrollador no se mantiene en condiciones perfectas y si no se siguen las recomendaciones abajo indicadas: Aprenda la utilización y la regularización correcta antes de empezar el trabajo. Controle que la persona que utiliza el enrollador lo haga de forma segura y que conozca su funcionamiento. Evite exponerse o exponer a otras personas a riesgos inútiles. Insista para que se utilicen los medios personales de protección dónde están previstos. No quite, modifique o inhiba los **DISPOSITIVOS DE SEGURIDAD** aplicados por el constructor, es más, verifique que no hayan sido quitados o se haya disminuido su eficacia. Controle siempre que la máquina esté en perfectas condiciones y que no presente anomalías que puedan producir daños a personas o cosas. Trabaje en un ambiente ordenado y exento de peligros, con luz y espacios adecuados. Mantenga libre el área de trabajo de aparatos y de cualquier otro objeto que no sea necesario.

INSTALACIÓN

Instale el enrollador en los sitios predeterminados y reglamentados por las normas vigentes relativas a las instalaciones eléctricas y al ambiente de trabajo. Fije el enrollador en la pared, en el techo o en el suelo según los esquemas de instalación utilizando tornillos de expansión o tornillos adecuados y utilizando agujeros apropiados en las abrazaderas. La conexión eléctrica tiene que llevarse a cabo por personal cualificado. Utilice para el cableo un cable de sección apropiado para conectar los conductores siguiendo las indicaciones de las tarjetas de los contactos: **AMARILLO VERDE = tierra** **N azul = NEUTRO**) Fije el cable de alimentación a través del conector puente que fija el cable, verificando que resista perfectamente a la tracción sin comprometer la integridad del mismo cable. Se suministra información suplementaria y esquemas de conexión específicos para cada enrollador. **Para los bobinadores exentos de protector térmico, colocar antes de la entrada al aparato, un protector amperométrico que interrumpa todas las fases con valor de intervención en proporción a la carga máxima indicada en la etiqueta.**

INSTRUCCIONES DE UTILIZACIÓN

El enrollador está dotado de un muelle para recuperar el cable. Este dispositivo mecánico está siempre en funcionamiento, por lo tanto, asegure el cable durante su recorrido y **NUNCA** lo deje sólo, ya sea durante el enrollamiento o el desenrollamiento. En el caso de utilizarlo en una máquina automática predisponer una protección adecuada para no provocar daños a personas o cosas en caso de una rotura del cable o del muelle. El enrollador está dotado de un dispositivo de bloque para el cable que entra en funcionamiento a cada vuelta de la bobina. Cuando se trabaja con un cable de giro y un dispositivo de parada conectado, asegúrese de que el cable no sea golpeado accidentalmente (peligro de bloque de la parada y enrolle del cable no controlado).

MANUTENCIÓN

Controle periódicamente que el cable esté en perfectas condiciones y que el aislante no presente cortes o quemaduras que puedan comprometer el aislamiento o la funcionalidad del mismo. Limpie el cable con un paño humedecido en agua caliente para quitar la suciedad o las incrustaciones y así garantizar un buen enrollado. No use detergentes o disolventes ya que podrían resultar incompatibles con los materiales del enrollador. En el caso fuera necesario intervenir en las partes eléctricas y/o mecánicas, o fuera necesario cambiar el cable, diríjase a un centro de asistencia autorizado. El desmontaje efectuado por personal inexperto presenta graves riesgos debido principalmente al muelle precargado.

GARANTIA:

- 12 meses desde la compra.
- La garantía consiste en reparaciones o sustituciones gratuitas de las piezas que según verificación lleguen defectuosas.
- Queda excluida otra clase de garantía o arreglo.
- No están incluidas en la garantía las reparaciones que vengan del mal uso que se haya hecho a la máquina.
- Los gastos de transporte irán a cargo del comprador.
- No se aplicará la garantía en la reparación de la máquina cuando sea a causa de una negligencia.

ALGEMENE VOORZORGSMAATREGELEN

De keuze en het gebruik van de materialen zijn afgestemd op de gebruiksomstandigheden en de levensduur van de kabelroller. Monteer de kabelroller op zo'n manier, dat de montage geen gevaar oplevert voor de gebruiker en dat het gebruik ervan op een correcte wijze kan gebeuren. Geen enkele veiligheidsvoorziening of -voorschrift kan ooit voldoende zijn indien: de gebruiker de voorschriften niet in acht neemt, de kabelroller correct te bedient en juist te reguleert voordat u het werk begint. Controleer of de personen die de kabelroller gebruiken dit op een veilige manier doen en op de hoogte zijn van de gebruiksmogelijkheden. Vermijd uzelf of anderen bloot te stellen aan onnodige risico's. Dring er op aan dat de persoonlijke beschermingsmaatregelen, waar nodig, ook daad dergelijk toegepast worden. Verwijder, verander of schakel de veiligheidsvoorzieningen die door de fabrikant zijn aangebracht in geen geval uit en controleer deze voorzieningen regelmatig op hun aanwezigheid en doeltreffendheid. Controleer steeds of het apparaat doeltreffend werkt en geen onregelmatigheden vertoont die de veiligheid van personen of voorwerpen in gevaar kunnen brengen. Zorg dat de werkplaats altijd in orde, schoon is en dat er voldoende licht en ruimte aanwezig is om veilig te kunnen werken. Houd de werkplaats vrij van gereedschappen en andere voorwerpen die geen functie hebben tijdens de werkzaamheden.

INSTALLEREN

Installeer de kabelroller op de voorgeschreven plaatsen en in overeenstemming met de geldende normen betreffende elektrische installaties en werkomgeving. Bevestig de kabelroller aan de muur, aan het plafond of op de vloer naar het voorbeeld van de installatieschema's. Maak hierbij gebruik van de aangegeven gaten in de stijgbeugels. De elektrische verbindingen moeten worden uitgevoerd door gekwalificeerd personeel. Gebruik voor het aansluiten kabels met overeenkomstigedoormeter, waarbij u de leidingen verbindt volgens de indicaties vermeld op de naamplaatjes van de knijpers. **GEELGROEN = aarding N blauw = NEUTRALE LEIDING** Bevestig de aansluitkabel door middel van het hiervoor bestemde bruggetje en controleer, zonder evenwel de integriteit van de kabel zelf in gevaar te brengen, of een goede resistentie tegen de trekkracht aanwezig is. Bijkomende informatie en specifieke installatieschema's zijn bij iedere kabelroller afzonderlijk geleverd. **Voor de niet vooruitzienbare ontwikkelingen van warme beschermer voorziet mislukking van het amperemeter beschermer dat alle fasen onderbreekt van de waarde van gerapporteerde ingreep op de maximale last gebracht op het etiket.**

GEBRUIKSAANWIJZINGEN

De kabelroller is uitgevoerd met een veer voor het automatisch opwinden van de kabel. Dit mechanisme is continue actief. Zorg er tevens voor dat u de kabel, zowel bij het op- als afwinden, altijd met de hand begeleidt. De kabel nooit vrijlaten in zijn beweging. Wanneer u de kabelroller gebruikt op een automatische machine, dient u voorzorg te zijn van de nodige beschermingen. Dit ter vermindering van mogelijke schade aan personen of voorwerpen bij het afknappen van de kabel of het breken van de veer. De kabelroller is voorzien van een blokkeersysteem voor de kabel dat bij iedere omwenteling van de spoel in werking treedt. Wanneer u aan het werken bent met een niet opgerolde kabel en het blokkeersysteem ingevoerd is, dient u ervoor te zorgen dat er niet per ongeluk aan de kabel getrokken wordt (risico voor het loskomen van de ingestelde blokkering, met het terugschieten van de kabel als gevolg).

ONDERHOUD

Kontroleer regelmatig de goede werking van de kabel en tevens de isolering ervan op insnijdingen of afschavingen; deze laatste kunnen immers het functioneren of de doeltreffendheid van de isolatie in gedrang brengen. Voor het reinigen van de kabel gebruikt u een met warm water bevochtigde doek en verwijdert u vuil of korsten die een goede opwinding van de kabel kunnen verhinderen. Maak geen gebruik van reinigings- of oplosmiddelen die onverenigbaar zijn met de in de kabelroller gebruikte materialen. Wanneer elektrische of mechanische onderdelen vervangen moeten worden of indien dit gebruikt dient te worden met de kabel, moeten al deze ingrepen uitgevoerd worden door een gespecialiseerde hersteldienst. Demontages uitgevoerd door niet-gekwalificeerd personeel kunnen grote risico's inhouden; vooral wat de werking van de veer betreft.

GARANTIE:

- 12 maanden garantie na aankoopdatum.
- De garantie omvat de gratis reparatie of vervanging van onderdelen door de fabrikant aangewezen werkplaats waarbij de fabrikant beslist over de vaststelling van het garantieonderdeel.
- Alle andere vormen van schadeloosstelling worden hiermee uitgesloten.
- Niet voor garantie in aanmerking komend: onderdelen die niet origineel zijn of door de gebruiker zelf gerepareerd zijn of het gevolg zijn van slijtage of vervorming tijdens het gebruik.
- De transportkosten zijn voor rekening van de gebruiker.
- Er wordt geen garantie verleend indien het apparaat beschadigd is door onjuist gebruik.

YLEISET VAROTOIMENPITEET

Osien valinta ja käyttö on toteutettu ottaen huomioon käyttöolosuhteet ja kelan oletettu käyttöikä. Asenna kela siten, ettei siitä aiheudu vaaraa y mpärillä oleville henkilöille, kunhan vain käyttö on asianmukaista. Mikään suojele tai varoitus ei ole kuitenkaan riittävä, mikäli henkilö ei noudata tiettyjä varotoimenpiteitä, jos kelan kuntoa ei ylläpidetä parhaalla mahdollisella tavalla ja jos allaolevia suosituksia ei noudateta. Opettele oikea käyttö ja säätö ennen työn aloittamista. Tarkista, että kelan käyttäjä tuntee sen toiminnan ja käyttää sitä turvallisella tavalla. Älä aseta itseäsi tai muita henkilöitä turhaan riskiin. Vaadi henkilökuntaa käyttämään suojarusteita silloin, kun niitä edellytetään. Älä poista, muuta tai estä näkemästä valmistajan TURVALAITTEITA, vaan tarkista, että ne ovat tallessa ja hyvässä kunnossa. Tarkista aina, että kone toimii tehokkaasti ja ettei siinä ilmene poikkeamia, jotka saattavat vahingoittaa henkilöitä tai esineitä. Työskentele siistissä ja turvallisessa ympäristössä, jossa on tarpeeksi valoa ja työskentelytilaa.

Pida työtila vapaa työkaluista ja muista tarpeettomista esineistä.

ASENNUS

Asenna johtokela sille säädetyihin paikkoihin ja tiloihin, joissa on voimassaolevien normien mukaiset sähköasennukset ja työympäristö. Kiinnitä johtokela seinään, kattoon tai lattiaan asennusohjeiden mukaisesti käyttäen asiaankuuluvia reikiä jalustoissa. Sähkökytkennän tulee suorittaa ammattimies. Käytä kaapelikytkentään läpimitaltaan sopivan kokoista johtoa yhdistämään johtimet seuraten liittimien kylteissä olevia ohjeita:

KELTAINEN VIHREÄ= maa sininen = NEUTRAALI
Kiinnitä syöttöjohto siltapuristemen avulla ja tarkista varma pitävyys vedolle vaarantamatta kuitenkaan itse johdon eheyttä. Lisätiedot ja tarkat liitäntäohjeet kullekin kelalle ovat saatavina erikseen. **Koneille, joilla cycle lämpösuojauksella, on asennettava eenen konetta ampeerimittarisuojaus, joka keskeyttää kaikki taasit sillä maksimiarvolla, joka on kirjoitettu koneen tietolaattan.**

KÄYTTÖOHJEET

Johtokela on varustettu jousitoimisella kelausjärjestelmällä. Tämä mekaaninen laite on jatkuvasti toiminnassa, joten sekä johdon kelaus että sen purkamisen aikana johdon kulkua on aina ohjattava, eikä sitä KOSKAAN jätetä vapaaksi. Käytettäessä laitetta automaattilla varmistakaa asianmukaisella suojauksella, ettei henkilöille tai esineille aiheudu vahinkoa johdon tai jousen mahdollisesti rikkoutuessa. Johtokela on varustettu sen jokaisella kierroksella toimivalla johdon lukituslaitteella. Työskenneltäessä johto vapaana ja johdon jarrulaite kytkettynä, varmistakaa, ettei johtoa nykäistä (vaarana on jarrun poiskytkentä ja johdon kontrolloimaton takaisinkelauminen).

HUOLTO

Varmista säännöllisin väliajoin johdon hyvä kunto, ja ettei sen eriste ole leikkautunut tai kulunut siten, että sen eristys-tai toimintakyky voisivat vaarantua. Puhdista johto liasta ja karstasta kuumaan veteen kostutetulla pyyhkeellä varmistaksesi täydellinen takaisinkelauminen. Älä käytä puhdistusaineita tai liuottimia, jotka voivat osoittautua yhteensopimattomiksi kelan materiaalien kanssa. Mikäli koneen sähköisiin tai mekaanisiin osiin tulee puuttua, tai täytyy vaihtaa johto, käänny siihen työhön valtuutetun liikkeen puoleen. Kokematon tai epäpätevä henkilökunta, joka aukaisee tai purkaa laitetta, aiheuttaa suuren vaarantilanteen lähinnä ladatun jousen vuoksi.

TAKUU

- 12 kuukautta ostopäivästä
- Takuu sisältää niiden osien korjauksen meillä tai korvaamisen, jotka meidän kysymyksettömän harkinnan mukaan sisältävät materiaali-tai laitevian.
- Kaikki muut korvaukset ovat poissuljettuja.
- Käytössä kuluvien osien korvaus tai korjaaminen on poissuljettu.
- Kuljetuskustannuksista vastaa asiakas.
- Takuu ei korvaa vahinkoja, jotka ovat aiheutuneet koneen väärästä käytöstä.

GENERELLA FÖRSIKTIGHETSMÅTT

Komponenter har valts och använts med tanke på arbetsförutsättningar för maskinen och dess livslängd. Installera kabelupprullaren så att den ej utsätter personalen för fara så länge som den används riktigt. Inget skydd eller varning kommer att vara tillräckligt om personalen ej vidtager vissa säkerhetsåtgärder, om maskinen ej underhålls och hålls i operativt skick eller om följande rekommendationer ej följs. Lär Dig att använda och justera maskinen riktigt innan den tages i bruk. Kontrollera att personalen som använder maskinen gör det säkert och vet hur den ska handhas. Undvik att utsätta Dig själv och andra för onödiga risker. Påbjud att personlig skyddsutrustning brukas där så förskrivs. Tag inte bort, modifiera eller sätt SÄKERHETSANORDNINGAR ur spel., som monterats av tillverkaren, utan kontrollera att de ej borttagits eller ändrats till lägre säkerhetsgrad. Försäkra Dig alltid om kabelupprullarens funktionsduglighet och att oregelmässigheter inte framträder som kan skada personal och egendom. Arbeta i en ordentlig omgivning som är fri från faror, med tillräckligt ljus och svängrum. Håll arbetsplatsen fri från verktyg och andra onödiga saker.

MONTERING

Montera kabelupprullaren på de platser som enligt föreskrifter och regler följer gällande normer för elsystem och arbetsmiljö. Fäst kabelupprullaren på väggen, i taket, eller på golvet enligt bildbeskrivningarna. Använd skruvpluggar av plast eller passande skruvar och utnyttja de avpassade hålen på byglarna. Den elektriska anslutningen måste utföras av kvalificerad personal. Använd lämplig kabel till kabelsystemet och förena lednings trådarna genom att följa anvisningarna på brickorna på kabelfästet:

GULGRÖN = jordad NOLLAN BLÅ = NEUTRAL

Fäst matarkabeln med hjälp av bryggan på kabelfästet och kontrollera att en god eldrift garanterats och att bryggan inte skadat kabeln. Mer information och speciell monteringsbeskrivning för varje upprullare, finns att få separat. **Slangvindor som inte är utrustade med värme isolering ska förses med ett strömmätarskydd ovanpå maskinen, vilket byter alla faser som överstriger den maximal belastning som finns angiven på etiketten.**

BRUKSANVISNING

Kabelupprullaren är försedd med ett fjäderbelastat upprullningssystem. Denna mekanism är ständigt i funktion, så försäkra Dig om att kabeln alltid styrs under tiden den används eller rullas upp och att den ALDRIG släpps. Om kabelupprullaren monteras på en maskin måste lämpliga säkerhetsanordningar upprättas för att förhindra att personal eller egendom skadas i händelse av att slangen eller fjädern går sönder. Kabelupprullaren är försedd med en automatisk stoppanordning som träder i kraft efter varje varv. När man arbetar med utdragen kabel och automatisk stoppanordning påkopplad, är det viktigt att försäkra sig om att kabeln inte stöter på något oförutsett hinder (så att stoppet sätts ur funktion och kabeln ofrivilligt rullas upp).

UNDERHÅLL

Kontrollera regelbundet att kabeln är i perfekt kondition och att isoleringen är fri från skrapor och sprickor som kan äventyra isoleringen eller funktionsdugligheten. För att kunna garantera en perfekt upprullning bör smuts och beläggningar avlägsnas genom att kabeln rengöres med en trasa som fuktats med varmt vatten. Använd inte rengöringsmedel eller lösningsmedel eftersom dessa skulle kunna visa sig vara oförenliga med kabelupprullarens material. Vänd Dig till en serviceverkstad om ett operativt ingrepp på de mekaniska eller elektriska delarna, eller ett utbyte av kabeln, ändå skulle visa sig vara nödvändigt. En isärtagning som görs av oerfaren personal är mycket riskfylld huvudsakligen på grund av den hårt belastade fjädern.

GARANTI:

- 12 månader från inköpsdagen.
- Garantin omfatta gratis reparation eller utbyte av delar som av oss bedöms som felaktiga eller undermåliga.
- Alla andra former av ersättning är exkluderade.
- Utbyte eller reparation av delar beroende på normalt slitage är exkluderat.
- Fraktkostnader betalas av köparen.
- Garantin gäller ej om enheten skadats på grund av felaktig användning.

PRECAUÇÕES GERAIS

A escolha e a utilização dos componentes foi realizada tendo em consideração as condições de uso e o tempo de vida previsto para o enrolador de cabo. Instalar o enrolador de cabo de modo a que não apresente nenhum perigo para as pessoas expostas, contanto que a utilização seja correcta. Nenhuma protecção ou sinalização poderá alguma vez ser suficiente se a pessoa não observar certas precauções, se o enrolador de cabo não for mantido nas suas melhores condições e se as recomendações abaixo indicadas não forem seguidas. Aprender a usar e regular correctamente o enrolador antes de começar o trabalho. Controlar que quem usa o enrolador de cabo o faça de maneira segura e conheça o seu funcionamento. Evitar expor a própria pessoa ou expor os outros a riscos inúteis. Insistir no uso de meios pessoais de protecção quando estes forem previstos. Não retirar, modificar ou anular os DISPOSITIVOS DE SEGURANÇA aplicados pelos construtores, mas, pelo contrário, verificar que não são removidos ou que a sua eficácia não seja diminuída. Controlar sempre que o aparelho se encontra eficiente e não apresenta anomalias que possam causar danos a pessoas ou coisas. Trabalhar num ambiente ordenado e sem perigos, com luz e espaços adequados. Manter a área de trabalho livre de utensílios e de qualquer outro objecto não necessário.

INSTALAÇÃO

Instalar o enrolador de cabo nos lugares prescritos e regulamentados pelas normas em vigor relativas às instalações eléctricas e ao ambiente de trabalho. Fixar o enrolador de cabo no muro, no tecto ou no soalho segundo os esquemas de instalação utilizando cavilhas de expansão ou parafusos adequados e utilizando os furos apropriados nas abraçadeiras.

A ligação eléctrica deve ser efectuada por pessoal qualificado. Utilizar para o conjunto de cabos um cabo de secção adequada para ligar os condutores seguindo as indicações das placas colocadas nas bornes:

AMARELLO VERDE = terra N azul = NEUTRO

Fixar o cabo de alimentação por meio da ponte fixadora de cabo verificando que é garantida uma boa resistência à tracção sem comprometer a integridade do próprio cabo. As informações suplementares e o esquema de ligação específico para cada enrolador vêm fornecidos à parte. **Para os bobinadores que não possuem protector de calor, prever na parte de cima do aparelho um protector amperimétrico que interrompa todas as fases com valor de intervenção referente à carga máxima indicada na etiqueta.**

INSTRUÇÕES PARA O USO

O enrolador de cabo está munido de uma mola para a recuperação do cabo. Este dispositivo mecânico está constantemente em função, assegurar-se portanto - seja durante o enrolamento que durante o desenrolamento - que o cabo se encontra acompanhado durante o seu curso e NUNCA é deixado livre. Se for usado em máquinas automáticas, predispor de barreiras de protecção adequadas de modo a não causar danos a pessoas ou coisas em caso de ruptura do cabo ou da mola. O enrolador de cabo vem fornecido com um dispositivo de bloqueio do cabo para cada rotação da bobina. Quando se trabalha com o cabo desenrolado e com o dispositivo de paragem ligado, assegurar-se que o cabo não sofra acidentalmente um embate (risco de desbloqueio da paragem e regresso descontrolado do próprio cabo).

MANUTENÇÃO

Controlar periodicamente que o cabo tem uma eficiência perfeita e que o isolante não apresenta cortes ou abrasões que possam comprometer o isolamento ou a funcionalidade. Limpar o cabo com um pano humedecido com água quente para retirar o sujo ou as incrustações e garantir o seu perfeito reenrolamento. Não usar detergentes ou solventes que possam revelar-se incompatíveis com os materiais do enrolador de cabo. No caso fosse necessário intervir nas partes eléctricas, mecânicas ou efectuar a substituição do cabo, dirigir-se a um centro de assistência autorizado. A desmontagem efectuada por pessoal não especializado apresenta grandes riscos devidos principalmente à mola pré-carregada.

GARANTIA:

- 12 meses a partir da data de compra.
- A garantia consiste na reparação ou substituição gratuita nas nossas instalações de partes que, em nossa opinião, apresentam defeitos materiais ou operacionais.
- Está excluída qualquer outra forma de indemnização.
- Estão excluídas as substituições ou reparações das partes sujeitas a deterioração devido ao uso.
- As despesas de transporte são a cargo do comprador.
- A garantia não se aplica se o aparelho for danificado devido a um uso negligente.

GENERELLE SIKKERHEDSFORANSTALTNINGER

Valg og brug af de forskellige bestanddele er realiseret i forhold til brugsomstændighederne og kabeloprullerens levetid. Man skal installere kabeloprulleren på en sådan måde at denne ikke præsenterer nogen form for fare for de personer som kommer tæt på maskinen, når disse bruger denne korrekt. Ingen beskyttelse eller advarsler vil være effektive, hvis brugeren ikke følger disse sikkerhedsforanstaltninger, hvis kabeloprulleren ikke bliver korrekt vedligeholdt og hvis de nedenunder beskrevne anbefalinger ikke bliver fulgt. Personalet som bruger produktet bør kende dets funktioner før de begynder at bruge dette. Man skal undgå at udsætte sig selv eller andre for unødvendige faresituationer. Kræv at de personlige sikkerhedsbeskyttelser bliver brugt, hvor dette foreskrives. Undgå at fjerne, ændre eller ubrugliggøre de SIKKERHEDSFORANSTALTNINGER som er placeret af fabrikanten. Kontroller derimod at disse ikke fjernes eller at deres effektivitet formindskes. kontroller altid at apparatet er effektivt og at det ikke præsenterer unormalheder som kan anrette skader på personer eller på ting. Man skal arbejde i et ordentligt miljø som er uden farerisici, med lys og plads som passer dertil. Hold arbejdsområdet fri for unødvendige genstande.

INSTALLERING

Man skal installere kabeloprulleren på de forekrevne steder som stemmer overens med de gældende normer som relaterer til de elektriske installationer og til arbejdsområdet. Kabeloprulleren skal fastgøres til væggen, til loftet eller til gulvet som beskrevet på installerings skemaet, ved at bruge ekspansionskiler eller skruer som passer til denne form for fastgørelse, og ved at bruge de dertil hørende huller på Bejlerne. Den elektriske tilslutning skal foretages af kvalificeret personale. Til kabeltilslutning skal der bruges kabler med en passende sektion som passer til tilslutning af lederne, ved at følge de indikationer som er gengivet på klemskruebrætternes mærkater: GUL GRØN=jord N blå = NEUTRAL

Fastgør strømtilslutningskablet ved hjælp af kabelskoene og kontroller at der kan garanteres en vis trækmønststand uden at kompromittere selve kablets integritet. Yderligere informationer og tilslutningsskemaer som hører til hver kabelopruller leveres ved siden af. **På spolemaskiner som ikke har en termisk beskytter skal man for enden af apparatet forudse montering af en ampermetrisk beskytter, som afbryder alle faser med indgrebseværdier overfor ved maksimal belastning, disse er gengivet på etiketten.**

INFORMATIONER TIL BRUG

Kabeloprulleren er udstyret med retur-fjedertræk. Denne mekaniske indretning er konstant i funktion, man skal derfor sikre sig at kablet bliver fulgt både under udrulning og genoprulning og at dette ALDRIG slippes. I det tilfælde hvor denne bruges på automatiske maskiner skal man udstyre denne med passende afskærmninger så der ikke kan ske noget med personer eller ting, i tilfældet af at kablet eller fjederen går i stykker. Kabeloprulleren leveres med en kabel-blokeringsanordning som aktiveres efter hver omdrejning af spolen. Når man arbejder med kablet udrullet og blokeringsanordningen aktiveret, skal man sikre sig at der ikke bliver rørt ved kablet (der risikeres en deaktivering af blokeringen og en ukontrolleret genoprulning af kablet).

VEDLIGEHOLDELSE

Man skal regelmæssigt kontrollere at kablet har en perfekt effektivitet og at isoleringen ikke præsenterer overskæringer eller afskabninger som kan kompromittere isoleringen eller funktionen. Man skal rengøre kablet med en klud fugtiggjort med varmt vand for at fjerne skidt eller skorpedannelser og sikre sig en korrekt genoprulning. Man må ikke bruge sæbe eller opløsningsmidler som ikke passer til kabeloprullerens materialer. I de tilfælde hvor det er nødvendigt at indgribe på de elektriske eller mekaniske bestanddele eller for at udskifte kablet, skal man henvende sig til et autoriseret service-center. Demontering foretaget af uerfarent personale kan præsentere store risici, grundet den altid spændte fjeder.

GARANTI:

- 12 måneder fra købsdato
- garantien omfatter reparation eller udskifning af den defekte del
- garantien dækker ikke normal slidtage
- forsendelsesomkostninger er for brugers regning
- garantien dækker ikke, hvis produktet har været anvendt forkert eller udsat for vold.

OBECNÁ OPATŘENÍ

Použitě součástky byly vybrány s ohledem na provozní podmínky a životnost hadicového bubnu. Nainstalujte hadicový buben tak, aby při správném používání nemohlo dojít k ohrožení osob, které s ním pracují. Žádná ochrana ani výstraha nebudou účinné, nedodrželi-li obsluha stanovená opatření, nebude-li hadicový buben udržován v perfektním provozním stavu a nebudou-li dodržována následující doporučení. Před zahájením práce se seznamte se správným používáním a nastavením bubnu. Ujistěte se, že pracovník obsluhy pracuje bezpečně a že provoz hadicového bubnu dobře ovládá. Nevystavujte sebe ani ostatní zbytečným nebezpečím. Pokud to předpisy vyžadují, používejte osobní ochranné prostředky. Neodstraňujte, neupravujte a ani nevyřazujte z provozu BEZPEČNOSTNÍ ZAŘÍZENÍ dodaná výrobcem a raději ověřte, zda nejsou odstraněna nebo zda není omezena jejich účinnost. Pravidelně kontrolujte maximální účinnost a standardní chod zařízení, aby nedošlo k ohrožení osob nebo škodám na majetku. Pracujte v uspořádaném, bezpečném, dostatečně osvětleném a prostorném prostředí. Na pracovišti nenechávejte nářadí ani jiné nepotřebné předměty.

INSTALACE

Hadicový buben instalujte na místech vyhovujících platným právním předpisům, které upravují elektroinstalaci a pracovní prostředí. Hadicový buben připevněte ke zdi, ke stropu nebo k podlaze za použití příslušných otvorů na konzolách, jak je to vyznačené na instalačních nákresech. Elektrické zapojení by měl provést zkušený pracovník.

HADICOVÉ BUBNY S PŘENOSNÝMI SVĚTLY:

Pro správné zapojení do elektrické sítě použijte svorky v souladu s normou IEC 60998-2-1 nebo IEC 60998-2-2, zasunuté v příslušné odbočné krabici. V případě výměny napájecího kabelu zapojte nulový vodič do svorky označené modrou barvou N (nula) a fázový vodič do druhé svorky. Ujistěte se, že jste správně zavřeli jak svorky, tak zařízení pro zajištění kabelu.

HADICOVÉ BUBNY BEZ PŘENOSNÝCH SVĚTEL:

Provedte elektrické zapojení pomocí kabelu s průřezem vhodným pro zapojení vodičů a řiďte se pokyny uvedenými na koncových štítcích:
ŽLUTOZELENÝ = zemnicí drát **N modré barvy = NULOVÝ VODIČ**
Připevněte napájecí kabel pomocí kabelové svorky a ověřte, zda je zaručena správná pevnost v tahu a zda nemůže dojít k poškození kabelu. **Další informace a konkrétní schéma zapojení se dodávají pro každý buben zvlášť. Ke kabelovým bubnům, které nejsou opatřeny tepelnou pojistkou, zajistěte proudovou ochranu, která přeruší všechny fáze a která odpovídá maximální zátěži uvedené na štítku.**

NÁVOD K POUŽÍVÁNÍ

Hadicový buben je vybaven pružinou pro navíjení kabelu. Toto mechanické zařízení se používá nepřetržitě; proto se ujistěte, že se jak při navíjení, tak při odvíjení pohybuje společně s kabelem a NIKDY ne volně. Pokud se buben používá na automatických strojích, je nutné nainstalovat odpovídající ochranné prvky a zabránit tak eventuálnímu ohrožení osob nebo poškození majetku pro případ, že by došlo k přetržení kabelu nebo pružiny. Hadicový buben je při otáčení neustále jističený blokovacím zařízením. Při odvíjení kabelu, je-li západka aktivována, zajistěte, aby nedošlo k náhodnému nárazu kabelu (nebezpečí uvolnění západky a nekontrolovaného odvíjení kabelu).

UDRŽBA

Pravidelně kontrolujte maximální účinnost kabelu a ověřte, nejsou-li na izolační vrstvě nějaké vrypky nebo oděry, které by mohly negativně ovlivnit izolaci nebo funkčnost kabelu. Pro odstranění nečistot a minerálních usazenin použijte textilii namočenou v horké vodě a dbejte na bezchybné převíjení. Nepoužívejte žádné čisticí prostředky či rozpouštědla, které by mohly poškodit materiály na hadicovém bubnu. V případě potřeby proveďte zásah na elektrických nebo mechanických částech nebo vyměňte kabel se obraťte na servisní středisko. Demontáž provedená neodbornými pracovníky představuje velké riziko především kvůli napnuté pružině.

ZÁRUČNÍ PODMÍNKY

- 12 měsíců od data prodeje.
- Součástí záruky je bezplatná oprava nebo výměna součástek, které mají podle našeho konečného posouzení materiálovou nebo funkční vadu.
- Žádná jiná náhrada škody není možná.
- Výměna ani oprava provozem opotřebených součástek není možná.
- Náklady na dopravu hradí kupující.
- Záruku nelze uplatnit v případě poškození zařízení v důsledku nesprávného použití.

BENDROS SAUGUMO PRIEMONĖS

Dalių pasirinkimas ir panaudojimas buvo atliktas atsižvelgiant į atitinkamas darbo sąlygas ir šio kabelio suktuvo numatytą eksploataavimo terminą. Prietaisą įrengti taip, kad nekiltų pavojus netoli esantiems asmenims, jei prietaisu yra deramai naudojamas. Jokios saugos priemonės ir įspėjantieji pranešimai nebus efektyvūs, jeigu operatorius nesilaikys tam tikrų atsargumo priemonių; jeigu nebus stengiamasi palaikyti nepriekaištingą kabelio suktuvo techninę būklę ar jeigu nebus vykdomi žemiau pateikti nurodymai. Prieš pradant eksploataavimą, išmokti taisyklingai naudotis prietaisu ir jį reguliuoti. Įsitikinti, ar kabelio suktuvą naudojantis asmuo dirba saugiai ir yra susipažinęs su jo eksploataavimu. Vengti sau ir aplinkiniams kelti nepateisintą riziką. Reikalauti, kad būtų naudojamos individualios apsaugos priemonės, jeigu jos yra numatytos. Draudžiama šalinti, keisti ar blokuoti gamintojo pritaikytus SAUGUMO ĮRENGINIUS; priešingai, įsitikinti, ar jie nėra pašalinti ir ar nepriekaištingai veikia. Nuolat tikrinti prietaiso efektyvumą, stebėti, kad jis dirbtų be gedimų, kurie galėtų pakenkti žmonėms ar daiktams. Dirbti švarioje ir nepavojingoje aplinkoje, kurioje yra pakankamai šviesos ir erdvės. Eksploatavimo zonoje neturėtų būti nereikalingų darbinių instrumentų ar kitų daiktų.

ĮRENGIMAS

Įrengti kabelio suktuvą tokioje vietoje, kuri atitiktų elektros instaliaciją ir darbo aplinką reglamentuojančių galiojančių normų nuostatas. Pritvirtinti kabelio suktuvą prie sienos, lubų ar prie grindų pagal įrengimo schemas naudojant atitinkamas kronšteinus skyles. Elektros sujungimus turi atlikti kvalifikuotas personalas.

KABELIO SUKTUVAS SU NEŠIOJAMOMIS LEMPOMIS:

Prijungiant prietaisą prie elektros maitinimo šaltinio visuomet naudoti standartą IEC 60998-2-1 ar IEC 60998-2-2 atitinkančius gnybtus, esančius atitinkamoje įvado dėžėje.

Keičiant elektros maitinimo kabelį, sujungti neutralų laidą su mėlynu gnybtu, paženklinu N raide (neutraliu), o laidą su žemta su kitu gnybtu. Įsitikinti, ar gnybtai ir kabelio fiksatoriai taisyklingai užveržti.

KABELIO SUKTUVAS BE NEŠIOJAMŲJŲ LEMPŲ:

Kabelių sujungimams naudoti atitinkamo skersmens kabelį, sujungimus alikti pagal ant gnybtų esančių plokštelių nurodymus:
GELTONAS ŽALIAS = žemėminimas **N mėlynas = NEUTRALUS KABELIS**
Pritvirtinti maitinimo kabelį sutvirtinimo tiltelio pagalba ir įsitikinti atitinkamu atsparumui tempimui, tačiau nepažeidžiant paties kabelio vientisumo. Papildoma informacija ir specifinio sujungimo schema kiekvienam suktuvui yra teikiama atskirai. Jeigu kabelio sukтуve nėra šiluminės apsaugos įtaiso, įrengti amperinį apsaugos įtaisą, kuris galės išjungti visas fazes, kai jų dydis pasieks etiketėje pateiktas maksimalias apkrovos vertes.

EKSPLOATAVIMO INSTRUKCIJA

Kabelio sukтуvas yra aprūpintas spyruokle kabelio suvijimui. Šis mechaninis įtaisas yra visuomet darbo stovyje, visada įsitikinti, kad tiek suvijimo, tiek išvijimo metu kabelis yra palydimas per visą savo eigą ir NIEKADA nelieka laisvas. Naudojant jį automatinėje įrangoje, įrengti atitinkamą apsaugą tam, kad kabelio ar spyruoklės lūžio atveju būtų išvengta žalos žmonėms ir daiktams. Kabelio sukтуvas yra aprūpintas įtaisu, blokuojančiu kabelį kiekviename ritės apsisukime. Dirbant su nesuvyniotu kabeliu ar su sustabdytu sukтуvu, įsitikinti, kad kabelis nebūtų atsitiktinai traukiamas (suktuvo sklęstis gali atsidaryti ir kabelis gali pradėti nekontroliuojamai susivynioti).

TECHNINĖ PRIEŽIŪRA

Periodiškai tikrinti kabelio efektyvumą, įsitikinti, ar jo izoliacinėje medžiagoje nėra įplyšimų ar įtrūkimo, ir ar jie netrukdo nepriekaištingai izoliacijai ar darbui. Nuo kabelio valant purvą ir apnašas naudoti sudrėkintą šiltame vandenyje audinio gabalėlį, tai užtikrins nepriekaištingą kabelio susivyniojimą. Nenaudoti plovimo priemonių ir tirpiklių, kurie gali būti nesuderinami su kabelio sukтуvo medžiagomis. Jeigu kiltų būtinybė remontuoti elektrinę ar mechaninę prietaiso dalį, ar pakeisti kabelį, kreiptis į galiojantį techninio aptarnavimo centrą. Nepatyrusio personalo atliktas prietaiso išmontavimas gali sukelti didelę riziką, susijusią su įtempta spyruokle.

GARANTIJA

- 12 mėnesių nuo pirkimo dienos.
- Į garantinį aptarnavimą įeina nemokamas remontas ar keitimas tų detalių, kurios, mūsų neginčijama nuomone, turi medžiagos ar darbo defektus.
- Kitos žalos atlyginimo garantinės formos nenaudojamos.
- Į garantinį aptarnavimą neįeina eksploataavimo metu susidėvėjusių dalių remontas ar keitimas.
- Transporto išlaidas apmoka pirkėjas.
- Garantija netaikoma tokiu atveju, kai prietaisas buvo apgadintas netinkamo jo eksploataavimo metu.

OGÓLNE ŚRODKI OSTROŻNOŚCI

Wybór i zastosowanie komponentów został dokonany biorąc pod uwagę warunki eksploatacyjne oraz czas użytkowania przewidziany dla zwijacza przewodu. Zainstalować zwijacz przewodu tak, by nie stanowił niebezpieczeństwa dla eksploatujących go osób, pod warunkiem że jest użytkowany we właściwy sposób. Nie wystarczy żadne zabezpieczenie ani sygnalizacja, jeżeli osoba obsługująca nie zastosuje odpowiednich środków ostrożności, jeżeli zwijacz przewodu nie będzie utrzymywany w jak najlepszym stanie i jeżeli nie zostaną wprowadzone w życie poniżej podane wskazania. Przed rozpoczęciem pracy, należy przyswoić sobie zasady poprawnego użytkowania i regulacji. Sprawdzić czy osoba użytkująca zwijacz przewodu robi to w sposób bezpieczny i czy zapoznała się z jego działaniem. Unikać wystawiania siebie i innych osób na niepotrzebne ryzyko. Nalegać, by stosowano środki ochrony indywidualnej, gdzie są przewidziane. Nie usuwać, modyfikować i blokować URZĄDZEŃ ZABEZPIECZAJĄCYCH zastosowanych przez producenta, sprawdzać czy nie zostały one zdjęte lub odłączone. Należy zawsze sprawdzać czy urządzenie jest sprawne i czy nie występują nieprawidłowości mogące spowodować szkody na rzecz osób bądź rzeczy. Pracować w otoczeniu uporządkowanym i pozbawionym ryzyka, o odpowiedniej przestrzeni i oświetleniu. W strefie pracy nie powinny znajdować się narzędzia i inne niepotrzebne przedmioty.

INSTALACJA

Zainstalować zwijacz przewodu w miejscach przewidzianych i regulowanych przez przepisy obowiązujące w zakresie instalacji elektrycznych i w zakresie środowiska pracy. Przymocować zwijacz przewodu do ściany, sufitu bądź podłogi zgodnie ze schematami instalacyjnymi, wykorzystując odpowiednie otwory znajdujące się na wspornikach. Podłączenie elektryczne winno być wykonane przez wykwalifikowany personel.

ZWIJACZE PRZEWODU Z LAMPAMI PRZENOŚNYMI:

W celu prawidłowego podłączenia urządzenia do zasilania należy wykorzystywać skrzynki zaciskowe zgodne z normą IEC 60998-2-1 lub z IEC 60998-2-2, znajdujące się w odpowiedniej puszcze rozgałęźnej. W przypadku wymiany przewodu zasilania należy podłączyć przewód zerowy do zacisku oznaczonego niebieską tabliczką N (zerowy), a przewód fazy do drugiego zacisku.

Upewnić się, aby zostały prawidłowo zamknięte zarówno zaciski jak i urządzenie blokujące przewód.

ZWIJACZE PRZEWODU BEZ LAMP PRZENOŚNYCH:

Wykorzystać kabel o przekroju odpowiednim do połączenia przewodów i zastosować się do wskazań podanych na tabliczkach zacisków:

ŻÓŁTY ZIELONY=/uziemiaenie *N niebieski* = (ZEROWY)

Umocować przewód zasilania przy użyciu mostka mocującego sprawdzając czy została zapewniona dobra odporność na ciągnięcie, tak, aby nie powodować uszkodzenia przewodu. Dodatkowe informacje oraz specyficzny schemat podłączenia dla każdego ze zwijaczy przewodu dostarczane są oddzielnie.

W przypadku zwijaczy nie posiadających zabezpieczenia termicznego należy zamontować na urządzeniu zabezpieczenie amperometryczne, które przerywa wszystkie fazy przy osiągnięciu wartości odnoszącej się do maksymalnego obciążenia podanego na etykiecie.

INSTRUKCJA OBSŁUGI

Zwijacz przewodu wyposażony jest w sprężynę służącą do odzyskiwania przewodu. To urządzenie mechaniczne działa w sposób ciągły, należy więc upewnić się, aby zarówno w trakcie zwijania jak i rozwijania przewód był podtrzymywany podczas jego przesuwu i NIGDY nie powinien być puszczonej wolno. W przypadku użytkowania maszyny automatycznej należy wprowadzić odpowiednie ostony, aby nie spowodować szkód na rzecz osób bądź rzeczy, na wypadek pęknięcia przewodu lub sprężyny. Zwijacz jest wyposażony w urządzenie blokujące przewód przy każdym obrocie szpuli. Podczas pracy z wyciągniętym przewodem i włączonym urządzeniem blokującym, należy się upewnić, czy nie zostanie on przypadkowo uderzony (ryzyko odblokowania przewodu i jego niekontrolowanego zwinięcia).

KONSERWACJA

Sprawdzać okresowo czy przewód jest w pełni sprawny i czy na izolacji nie występują nacięcia lub zdrapania, które mogłyby uszkodzić izolację lub uniemożliwić prawidłowe działanie. Czyścić przewód przy użyciu wilgotnej szmatki lekko namoczonej w ciepłej wodzie, w celu usunięcia brudu lub osadu i zapewnienia tym samym poprawnego zwijania. Nie stosować detergentów lub rozpuszczalników, które mogłyby się okazać nieodpowiednie dla materiałów, z których wykonany jest zwijacz przewodu. Jeżeli wystąpiłaby konieczność interwencji w zakresie części elektrycznych, mechanicznych bądź wykonania wymiany przewodu, należy zwrócić się do autoryzowanego ośrodka serwisowego. Demontaż wykonany przez personel nie posiadający odpowiedniego doświadczenia stanowi poważne ryzyko, głównie z powodu naciągniętej sprężyny.

GWARANCJA

- 12 miesięcy od daty zakupu.

- Gwarancja polega na bezpłatnej naprawie lub wymianie w naszej siedzibie części, które w naszym niezawisłym osądzie wykazują usterki materiałowe lub usterki w zakresie działania.

- Wyklucza się jakąkolwiek inną formę rekompensaty.

- Nie są objęte gwarancją wymiany lub naprawy części zużywających się w następstwie eksploatacji.

- Transport na koszt kupującego

- Gwarancja nie ma zastosowania, jeżeli urządzenie zostanie uszkodzone w następstwie niedbałego użytkowania.

VŠEOBECNÉ OPATRENIA

Použitie súčiastky sa vybrali s ohľadom na prevádzkové podmienky a životnosť káblového navíjača. Káblový navíjač nainštalujte tak, aby pri správnom použití nemohlo dôjsť k ohrozeniu osôb, ktoré s ním pracujú. Žiadna ochrana ani výstraha nebudú účinné, ak obsluha nedodá predpísané opatrenia, ak sa káblový navíjač nebude udržiavať v bezchybnom prevádzkovom stave a ak sa nebudú dodržiavať nasledujúce odporúčania. Pred začatím práce sa oboznámte so správnym používaním a nastavením navíjača. Uistite sa, že pracovník obsluhy pracuje bezpečne a, že použitie káblového navíjača dobre ovláda. Nevystavujte seba ani ostatných zbytočnému nebezpečenstvu. Ak to vyžadujú predpisy, používajte osobné ochranné prostriedky. Nedemontujte, nemeňte a neblokujte BEZPEČNOSTNÉ ZARIADENIA, ktoré namontoval výrobca; naopak kontrolujte či ich niekto neodstránil alebo či nestratili účinnosť. Pravidelne kontrolujte účinnosť zariadenia a výskyt chýb, ktoré by mohli ohroziť osoby alebo škody na majetku. Pracujte v upratanom, bezpečnom, dostatočne osvetlenom a priestranom prostredí. Na pracovisku nenechávajte náradie ani iné nepotrebné predmety.

INŠTALÁCIA

Káblový navíjač inštalujte na miesta, ktoré vyhovujú platným právnym predpisom o elektroinštalácii a pracovnom prostredí.

Káblový navíjač pripevnite na stenu, na strop alebo na podlahu, pomocou príslušných otvorov na konzolách, podľa pokynov na nákresoch pre inštaláciu. Elektrické pripojenie musí vykonať kvalifikovaný pracovník.

KÁBLOVÉ NAVÍJAČE S PRENOSÝMI SVETLAMI:

Pre správne zapojenie do elektrickej siete používajte svorkovnice, ktoré sú v súlade s normou IEC 60998-2-1 alebo IEC 60998-2-2, a ktoré sa vložia do vhodnej odbočovacej krabice.

V prípade výmeny napájacieho kábla zapojte nulový vodič do svorky označenej modrou farbou N (nula) a fázový vodič do druhej svorky.

Uistite sa, že ste správne dotiahli tak svorky ako aj prvok pre zaistenie kábla.

KÁBLOVÉ NAVÍJAČE BEZ PRENOSŇCH SVETIEL:

Na elektrické pripojenie použité kábel s vhodným prierezom a vodiče pripojte podľa pokynov uvedených na štítkoch svoriek:

ŽLTÓZELENÝ = *uzemňujúci vodič* *N modrej farby* = **NULOVÝ VODIČ**

Napájací kábel pripevnite pomocou káblovej svorky a overte či je zaručená správna pevnosť v ťahu a či sa kábel nemôže poškodiť.

Ďalšie informácie a konkrétna schéma zapojenia sa dodávajú pre každý navíjač zvlášť.

Pri káblových navíjačoch, ktoré nemajú tepelnú poistku, nainštalujte pred zariadením prúdový chránič, ktorý preruší všetky fázy a ktorý zodpovedá maximálnej záťaži, uvedenej na štítku.

NÁVOD NA POUŽITIE

Káblový navíjač je vybavený pružinou pre navíjanie kábla. Toto mechanické zariadenie sa používa nepretržite. Preto sa uistite, že kábel sa pri navíjaní ako aj pri odvíjaní neustále usmerňuje a, že sa NIKDY nenechá len tak voľne.

Ak sa navíjač používa na automatických strojoch, je nutné nainštalovať primerané ochranné prvky a zabrániť tak možnému ohrozeniu osôb alebo poškodeniu majetku v prípade, že by došlo k pretrhnutiu kábla alebo pružiny.

Káblový navíjač má zariadenie na blokovanie kábla pri každom otočení bubna. Keď pracujete s odvinutým káblom a aktivovaným blokovacím zariadením, zabezpečte aby sa do kábla nenarážalo (riziko uvoľnenia blokovacieho zariadenia a nekontrolovaného navinutia samotného kábla).

ÚDRŽBA

Pravidelne kontrolujte maximálnu účinnosť kábla a overujte či sa na izolácii nenachádzajú zárezy alebo odery, ktoré by mohli negatívne ovplyvniť izoláciu alebo funkčnosť kábla.

Kábel čistite handrou namočenou v teplej vode, aby ste odstránili nečistoty alebo usadeniny a zabezpečili tak jeho bezchybné navíjanie.

Nepoužívajte žiadne čistiace prostriedky alebo rozpúšťadlá, ktoré by mohli poškodiť materiály na káblom navíjači.

V prípade potreby vykonania zásahu do elektrických alebo mechanických častí, alebo potreby výmeny kábla, sa obráťte na autorizované servisné stredisko.

Demontáž vykonávaná neodbornými pracovníkmi predstavuje veľké riziko, predovšetkým kvôli napnutej pružine.

ZÁRUČNÉ PODMIENKY

- 12 mesiacov od dátumu predaja.

- Súčasťou záruky je bezplatná oprava alebo výmena súčiastok, ktoré majú podľa nášho konečného posúdenia materiálovú alebo funkčnú chybu, v našich strediskách.

- Žiadna iná náhrada škody nie je možná.

- Výmena alebo oprava prevádzkou opotrebovaných častí nie je možná.

- Náklady na dopravu hradí kupujúci.

- Záruku nemožno uplatniť v prípade poškodenia zariadenia v dôsledku nedbalého použitia.

TEMELJNI PREVIDNOSTNI UKREPI

Pri izbiri in uporabi sestavnih delov so bili upoštevani pogoji uporabe in predvidena življenjska doba stroja.

Navijalnik kabla namestite tako, da ob pravilni uporabi ne bo predstavljal nikarkršne nevarnosti za izpostavljen osebe. Nobena zaščita ali oznaka ne zadostuje, če osebe ne upoštevajo določenih previdnostnih ukrepov, če naprava ni brezhibno ohranjena in če se spodaj navedenih priporočil ne upošteva.

Pred pričetkom z delom se poučite o pravilni uporabi in nastavitvi naprave.

Prepričajte se, da uporabniki uporabljajo napravo varno in da so seznanjeni z njenim delovanjem.

Ne izpostavlajte sebe ali drugih oseb nepotrebnemu tveganju.

Poskrbite za uporabo osebne varovalne opreme, kjer je to predvideno.

Ne odstranjujte, predelujte in onemogočajte delovanja VARNOSTNIH NAPRAV, ki jih je namestil proizvajalec, temveč poskrbite, da se jih ne bi odstranilo ali zmanjšalo njihove učinkovitosti.

Vedno preverite, ali je naprava učinkovita in se prepričajte, da na njej ni napak, ki bi lahko ogrožale varnost oseb ali stvari.

Delajte v urejenem in varnem okolju, s primerno osvetlitvijo in zadostnim prostorom.

V delovnem območju naj ne bo orodja in drugih nepotrebnih predmetov.

NAMESTITEV

Navijalnik kabla namestite na predpisano mesto skladno z veljavnimi standardi za električno napeljavo in delovno okolje.

Navijalnik kabla pritrđite na zid, na strop ali na tla skladno z instalacijskimi shemami, pri tem pa uporabite ustrezne odprtine na konzolah. Za električno vezavo naj poskrbi usposobljeno osebje.

NAVIJALNIKI KABLA S PRENOSNIMI SVETILKAMI

Za pravilen priklp naprave na električno napajalno omrežje uporabite sponke, skladne s standardom IEC 60998-2-1 ali IEC 60998-1-1, ki jih vstavite v ustrezno razdelilno dozo.

V primeru zamenjave napajalnega kabla povežite nevtralni vodnik s sponko, označeno s tablico N modre barve (nevtralni vodnik), fazni vodnik pa z drugo sponko. Preverite, ali ste pravilno zaprli tako sponke kot mehanizem za blokiranje kabla.

NAVIJALNIKI KABLA BREZ PRENOSNIH SVETILK

Za ožičenje uporabite kable takega preseka, ki bo primeren za vezavo vodnikov, skladno z navodili na tablicah, ki so pritrjene na sponkah:

RUMENO-ZELENA = ozemljitev *N modra = nevtralni vod*

Priključni kabel pritrđite s kabelsko sponko in se pri tem prepričajte, ali je zagotovljena dobra natezna trdnost, ne da bi pri tem poškodovali kabel.

Dodatne informacije in shema vezave so na voljo ločeno za vsak navijalnik posebej.

Pri navijalnikih kabla brez toplotne zaščite vgradite pred napravo ampermetrsko zaščito za prekinitev vseh faz z vrednostjo sprožitve sorazmerno z maksimalno obremenitvijo, navedeno na nalepki.

NAVODILA ZA UPORABO

Navijalnik je opremljen z vzmetjo za vračanje kabla. Ta mehanska naprava je stalno vključena, zato med navijanjem spremljajte kabel in ga NIKOLI ne puščajte prosto teči.

V primeru uporabe navijalnika na avtomatskem stroju, namestite ustrezne zaščite, da v primeru pretrganja kabla ali zloma vzmeti ne bi prišlo do poškodb oseb ali predmetov.

Navijalnik kabla je opremljen z mehanizmom za blokiranje kabla ob vsakem obratu koluta. Če delate z odvitim kablom in vključnim mehanizmom za blokiranje kabla, pazite, da s kablom ne bi nehote kam zadeli (obstaja nevarnost nenadne sprostitve mehanizma in posledičnega nenadzorovanega zavijanja kabla).

VZDRŽEVANJE

Občasno preverite učinkovitost kabla, da se prepričate, da na njegovi izolaciji ni vreznin ali prask, ki bi lahko vplivale na njegovo funkcionalnost.

Kabel čistite s krpo, namočeno v topli vodi, s pomočjo katere odstranite nečistočo in zagotovite brezhibno navijanje.

Ne uporabljajte detergentov ali raztopin, ki morebiti ne bi ustrezali za čiščenje materiala, iz katerega je navijalnik kabla izdelan.

Če bi bili potrebni posegi na električnih ali mehanskih delih naprave ali bi bilo treba zamenjati kabel, se obrnite na pooblaščenega serviserja. Demontaža kabla s strani neusposobljenih oseb lahko predstavlja tveganje zlasti zaradi predhodno nameščene vzmeti.

GARANCIJA

- 12 mesecev od dneva nakupa

- Garancija se nanaša na brezplačno popravilo ali zamenjavo delov, ki bi po naši presoji pomenili napako v materialu ali delovanju.

- Vsakršna oblika odškodnine je izključena.

- Garancija ne vključuje zamenjave ali popravila delov, ki bili zaradi uporabe podvrženi obrabi.

- Prevozni stroški so v breme kupca.

- V primeru poškodovanja naprave zaradi malomarne uporabe garancija ne velja

ÁLTALÁNOS ÖVINTÉZKEDÉSEK

Az alkatrészeket a tömlőtekerceselő működési körülményeinek és élettartamának szem előtt tartásával választották ki. Telepítse úgy a tömlőtekerceselőt, hogy az (mindaddig, amíg helyesen használják) ne jelentsen veszélyt a géppel dolgozó személyekre. Sem a védelem, sem pedig a figyelmeztetés nem lesz elégséges, ha a használat személy nem tart be bizonyos óvintézkedéseket, ha a tömlőtekerceselőt nem tartják úgy karban, hogy az kifogástalan állapotban legyen, illetve ha nem követik az alábbi ajánlásokat.

Még a munka megkezdése előtt tanulja meg helyes a használatot és beállítását.

Ellenőrizze, hogy a tömlőtekerceselőt használó személy biztonságosan használja-e azt, illetve ismeri-e annak működését.

Ne tegye ki saját magát vagy másokat indokolatlan kockázatoknak.

Az előirt esetekben ragaszkodjon a személyi védőeszközök használatához. Ne távolítsa el, módosítsa vagy gátolja a gyártó által alkalmazott BIZTONSÁGI EGYÉSÉGEKET sőt ellenőrizze, hogy mások nem távolították-e el illetve nem iktatták-e ki őket.

Ellenőrizze mindig, hogy a készülék hatékonyan és olyan rendellenességek nélkül működjön, melyek ellenkező esetben személyek vagy tárgyak sérülését okozhatják. Dolgozzon rendezett és veszélyektől mentes környezetben, megfelelő fényviszonyok mellett és elegendő nagyságú területen.

Ne tartson szerszámokat és más szükségtelen tárgyakat a munkaterületen.

TELEPÍTÉS

Olyan helyeken telepítse a tömlőtekerceselőt, amelyeket az elektromos rendszerekre és a munkakörnyezetre vonatkozó, érvényben lévő rendelkezések határoznak meg.

Erősítse a tömlőtekerceselőt falhoz, mennyezethez vagy padlózathoz a telepítési diagramm alapján a tartókarokon lévő lyukak segítségével.

A villamos csatlakoztatást csak szakképzett személy végezheti.

KÁBELTEKERCESELO HORDOZHATÓ LÁMPÁVAL:

A készülék elektromos hálózatra történő helyes csatlakoztatásához megfelelő elágazódobozban elhelyezett IEC 60998-2-1 vagy IEC 60998-2-2 norma szerinti kapcsolóceket használjon.

A tápkábel cseréjekor csatlakoztassa a nullás vezetékét a kék N (neutral – nullás) jellel megjelölt kapocsához, a fázis vezetékét pedig a másik kapocsához.

Gondoskodjon arról, hogy a kapcsok és a kábelzár szorosan meg legyenek húzva.

KÁBELTEKERCESELO HORDOZHATÓ LÁMPA NÉLKÜL

A kábelezéshez használjon vezetékek csatlakoztatására alkalmas keresztmetszetű kábelt, a kapcsok adattábláján található útmutatások betartásával: **SÁRGA ZÖLD = földelő vezeték** **N kék = NULLA VEZETÉK**

Rögzítse a tápvezetékét a kábelrögzítő hídon keresztül ellenőrizve, hogy fennáll-e a megfelelő szaktíroszilárdság (ügyelve a kábel épségére).

A további információkat és az egyes tekerceselőkre vonatkozó konkrét csatlakozási diagrammokat külön szállítjuk.

A hűvödővel el nem látott kábeltekerceselők esetében a gép elé szereljen fel egy olyan ampermetrikus védelmet, amely megszakítja az összes fázist a címken megjelölt maximális terheléshez viszonyított beavatkozási érték esetén.

HASZNÁLATI UTASÍTÁSOK

A kábel feltekerceseléséhez a tömlőtekerceselő egy rugóval van felszerelve. Ez a mechanikus egység folyamatosan működésben van, ezért úgy feltekerceselje mint letekerceselőkor győződjön meg arról, hogy a kábelt mozgása során megfelelően tartsa és SOHA ne hagyja szabadon mozogni.

Ha automatikus gépen használják, akkor megfelelő védőrészeket kell felszerelni annak érdekében, hogy megelőzze személyek vagy tárgyak károsodását a kábel vagy a rugó eltérése esetén.

A tömlőtekerceselő kábelblokkoló egységgel van ellátva a tekerces minden egyes forduláskor.

Ha fel nem tekerceselt tömlővel dolgozik úgy, hogy a racsnyár be van kapcsolva, ügyeljen arra, hogy véletlenül meg ne érintse a kábelt (ekkor ugyanis kioldódhat a rögzítőkilincs, a kábel pedig ellenőrzés nélkül feltekerceselődhet).

KARBANTARTÁS

Megfelelő időközönként ellenőrizze, hogy a kábel tökéletes állapotban van-e, hogy a szigetelésen nincs-e vágás vagy dörzsölés/horzsolás, melyek veszélyeztetetik a szigetelést és a működőképességet.

Tisztítsa meg a kábelt meleg vízbe mártott ruhával, így eltávolíthatja a szennyeződések és lerakódások, és a garantálhatja a tökéletes feltekerceselést. Ne használjon tisztítószert vagy oldószert mert előfordulhat, hogy összeférhetetlen a tömlőtekerceselő anyagaival.

Ha az elektromos vagy a mechanikus alkatrészek tekintetében bármilyen beavatkozás válna szükségessé, illetve ha a kábelt ki kell cserélni, vegye fel a kapcsolatot egy szakszervizzel. A képzetlen személyek által elvégzett bármiféle szétszerelés komoly veszéllyel járhat, főképpen az előfeszített rugó miatt.

SZAVATOSSÁG

- a szavatosság a vásárlás napjától számított 12 hónapig érvényes,

- a szavatosság azon alkatrészek ingyenes javítását vagy cseréjét jelenti, amelyek fellebbezhetetlen megítélésünk szerint anyagukban, vagy működésükben hibásak.

- A kártalanítás bármely egyéb formája ki van zárva.

- A működés közbeni elhasználódás által érintett alkatrészek cseréje vagy javítása ki van zárva.

- A szállítási költségek a vevőt terhelik.

- A szavatosság nem érvényes abban az esetben, ha a készülék gondatlan felhasználás miatt károsodik.

ΓΕΝΙΚΕΣ ΠΡΟΦΥΛΑΞΕΙΣ

Η επιλογή και η χρήση των στοιχείων πραγματοποιήθηκε υπολογίζοντας τις συνθήκες χρήσης και τη διάρκεια ζωής που προβλέπεται για τον περιελιγκτή. Εγκαταστήστε τον περιελιγκτή με τέτοιο τρόπο ώστε να μην αποτελεί κίνδυνο για τα άτομα που εκτίθενται, αρκεί βεβαίως η χρήση να είναι η σωστή. Καμία προστασία ή σημείωση δεν θα είναι ποτέ αρκετή, εάν το άτομο που τον χειρίζεται δεν λαμβάνει συγκεκριμένες προφυλάξεις, εάν ο περιελιγκτής δεν συντηρείται στις καλύτερες δυνατές συνθήκες και αν δεν τηρούνται οι συμβουλές που παρέχονται παρακάτω. Πρέπει να κατανοήσετε το σωστό τρόπο χρήσης και ρύθμισης πριν ξεκινήσετε οποιαδήποτε εργασία. Βεβαιωθείτε ότι όποιος χρησιμοποιεί τον περιελιγκτή, τον εκκινεί με το σωστό τρόπο και γνωρίζει τη λειτουργία του. Αποφύγετε να εκτεθείτε ή να εκθέσετε άλλα άτομα σε περιττούς κινδύνους. Επιμένετε να χρησιμοποιούνται όλα τα ατομικά μέσα προστασίας, όπου αυτά προβλέπονται. Μην αφαιρείτε, τροποποιείτε ή διακόπτετε τα ΣΥΣΤΗΜΑΤΑ ΑΣΦΑΛΕΙΑΣ που τοποθετούνται από τον κατασκευαστή. Αντίθετα, να βεβαιώνετε ότι δεν έχουν αφαιρεθεί ή απενεργοποιηθεί. Να βεβαιώνετε πάντα ότι η συσκευή είναι σε καλή κατάσταση και δεν παρουσιάζει κάποιες ανωμαλίες οι οποίες μπορεί να προκαλέσουν ζημιά σε πρόσωπα και σε αντικείμενα. Να δουλεύετε σε ένα περιβάλλον το οποίο είναι σε τάξη και δεν παρουσιάζει κινδύνους, και στο οποίο υπάρχει ο κατάλληλος χώρος και το κατάλληλο φως. Να κρατάτε την περιοχή εργασίας καθαρή από οποιαδήποτε εργαλεία ή άλλα αντικείμενα που δεν σας χρειάζονται.

ΕΓΚΑΤΑΣΤΑΣΗ

Εγκαταστήστε τον περιελιγκτή στους χώρους οι οποίοι προβλέπονται και ρυθμίζονται από τις ισχύουσες διατάξεις, σχετικά με τις ηλεκτρικές εγκαταστάσεις και το περιβάλλον εργασίας. Σταθεροποιήστε τον περιελιγκτή στον τοίχο, στην οροφή ή στο πάτωμα, σύμφωνα με τα σχέδια εγκατάστασης, χρησιμοποιώντας τις ειδικές τρύπες που υπάρχουν στα στηρίγματα. Η ηλεκτρική σύνδεση πρέπει να πραγματοποιείται από ειδικευμένο προσωπικό.

ΠΕΡΙΕΛΙΓΚΤΗΣ ΚΑΛΩΔΙΟΥ ΜΕ ΦΟΡΗΤΑ ΦΩΤΙΣΤΙΚΑ

Για μια σωστή σύνδεση στην τροφοδοσία της συσκευής, να χρησιμοποιείτε σφικτήρες που ανταποκρίνονται στις διατάξεις IEX 60998-2-1 ή IEX 60998-2-2, και είναι τοποθετημένα σε ένα κατάλληλο κουτί παροχέτευσης. Σε περίπτωση αντικατάστασης του καλωδίου τροφοδοσίας συνδέστε τον αγωγό του ουδέτερου στο σφικτήρα με την ετικέτα N μπλε (ουδέτερο) και τον αγωγό φάσης, στον άλλο σφικτήρα.

Βεβαιωθείτε ότι κλείσατε καλά τους σφικτήρες και τη συσκευή μπλοκαρίσματος του καλωδίου.

ΠΕΡΙΕΛΙΓΚΤΗΣ ΚΑΛΩΔΙΟΥ ΧΩΡΙΣ ΦΟΡΗΤΑ ΦΩΤΙΣΤΙΚΑ

Χρησιμοποιήστε για τη σύνδεση ένα καλώδιο κατάλληλης διατομής για τη σύνδεση των αγωγών, ακολουθώντας τις υποδείξεις των ετικετών που υπάρχουν στους σφικτήρες. *ΚΙΤΡΙΝΟ ΠΡΑΣΙΝΟ = γείωση* *N μπλε = ουδέτερο*

Σταθεροποιήστε το καλώδιο τροφοδοσίας διαμέσου της γέφυρας στήριξης του καλωδίου και βεβαιωθείτε ότι έχετε εξασφαλίσει μία καλή αντίσταση στην έλξη που υπάρχει, χωρίς όμως να διακινδυνεύετε την ακεραιότητα του ίδιου του καλωδίου.

Πληροφορίες συμπληρωματικές και σχήματα για τις συνδέσεις, ειδικές για κάθε περιελιγκτή, προμηθεύονται χωριστά.

Για τους τυλιγκτές χωρίς θερμοπροστασίες προβλέπεται στην αρχή του κυκλώματος της συσκευής μία αμπερομετρική ασφάλεια που διακόπτει κάθε φάση με τιμή παρέμβασης σχετική με το ανώτερο φορτίο που αναφέρεται στην ετικέτα.

ΟΔΗΓΙΕΣ ΧΡΗΣΗΣ

Ο περιελιγκτής προβλέπεται με ένα ελατήριο για το τύλιγμά του. Αυτή η μηχανική συσκευή είναι σταθερά σε λειτουργία, γι' αυτό το λόγο να βεβαιώνετε και κατά τη διάρκεια του τυλίγματος, αλλά και κατά τη διάρκεια του ξετυλίγματος, ότι το καλώδιο συνοδεύετε στην πορεία του και να μην το αφήνετε ΠΟΤΕ ΕΛΕΥΘΕΡΟ. Σε περίπτωση χρήσης σε αυτόματη μηχανή, φροντίστε να γίνουν οι κατάλληλες επισκευές έτσι ώστε να μην προκληθεί ζημιά σε πρόσωπα ή αντικείμενα, σε περίπτωση που σπάσει το καλώδιο ή το ελατήριο. Ο περιελιγκτής διαθέτει μία συσκευή μπλοκαρίσματος του καλωδίου σε κάθε περιστροφή της μπομπίνας. Όταν δουλεύετε με το καλώδιο ξετυλιγμένο και με την συσκευή μπλοκαρίσματος ενεργοποιημένη, βεβαιωθείτε ότι το καλώδιο δεν χτυπάει κάπου κατά λάθος (κίνδυνος να ξεμπλοκαρισθεί η συσκευή και το καλώδιο να αρχίσει να τυλίγεται χωρίς έλεγχο).

ΣΥΝΤΗΡΗΣΗ

Ελέγχετε σε τακτά χρονικά διαστήματα ότι το καλώδιο βρίσκεται σε καλή κατάσταση και ότι το μονωτικό δεν έχει φαγωθεί ή κοπεί, γεγονός που μπορεί να διακινδυνεύσει τη μόνωση και τη λειτουργικότητα. Να καθαρίζετε το καλώδιο με ένα πανί βρεγμένο και ζεστό νερό, έτσι ώστε να βγάλετε τη βρωμιά ή τις επικαθίσεις και να επιτρέψετε έτσι την τέλεια περιέλιξη. Μη χρησιμοποιείτε απορρυπαντικά ή άλλα διαλύματα τα οποία μπορεί να αποδειχθούν ασύμβατα με τα υλικά του περιελιγκτή. Σε περίπτωση που υπάρχει ανάγκη παρέμβασης στα ηλεκτρικά, μηχανικά μέρη ή αντικατάστασης του καλωδίου, απευθυνθείτε σε κάποιο από τα εξουσιοδοτημένα κέντρα τεχνικής υποστήριξης. Η αποσυναρμολόγηση που πραγματοποιείται από προσωπικό χωρίς εμπειρία παρουσιάζει πολλούς κινδύνους οι οποίοι οφείλονται βασικά στο ελατήριο.

ΕΓΓΥΗΣΗ

- 12 μήνες από την ημερομηνία αγοράς.
- Η εγγύηση συνιστάται στην επισκευή ή αντικατάσταση από μέρος μας των μερών εκείνων τα οποία κατά τη γνώμη μας παρουσιάζουν ελάττωμα στο υλικό ή στη λειτουργία.
- Αποκλείεται οποιαδήποτε άλλη μορφή αποζημίωσης.
- Αποκλείεται η αντικατάσταση ή η επισκευή των τμημάτων εκείνων που υπόκεινται σε φυσική φθορά από τη χρήση.
- Τα μεταφορικά επιβαρύνουν τον αγοραστή.
- Η εγγύηση δεν εφαρμόζεται όταν η συσκευή παρουσιάσει ζημιά η οποία οφείλεται σε αμελή χρήση.

