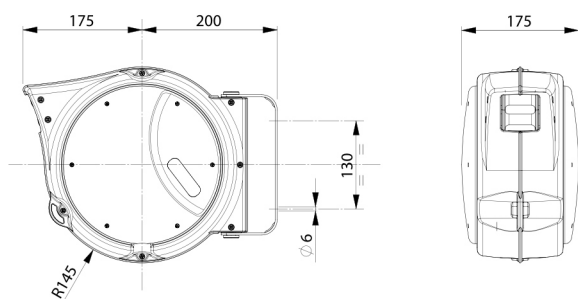


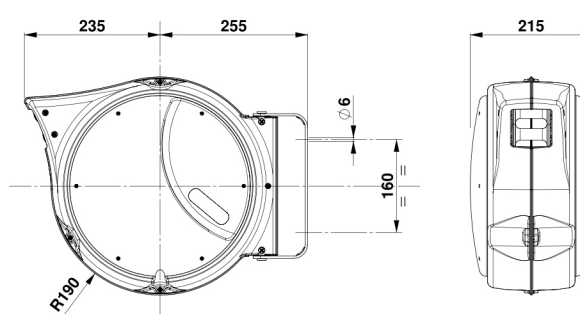


- Enrouleur pour tuyau d'air comprimé
- Ressort de rappel
- Butée de tuyau
- Avec un tuyau de raccordement de 1,5 m
- Support orientable
- Montable dans n'importe quelle position
- Boîtier en plastique résistant aux chocs et aux UV

AML 100



AML 200



| Modèle | tuyau | Ø intérieur | Pression max. | Temp. Max. | Connexion raccord tournant | Type de raccord | Référence |
|---------|--------------------------------|-------------|---------------|------------|----------------------------|-----------------|-----------|
| AML 100 | 16m tuyau à air comprimé en PU | 8mm | 15bar | 40°C | ¼" M | NW7,2 | 1.000.820 |
| AML 200 | 10m tuyau à air comprimé en PU | 10mm | 15bar | 40°C | ¾" M | NW7,2 | 1.000.821 |

