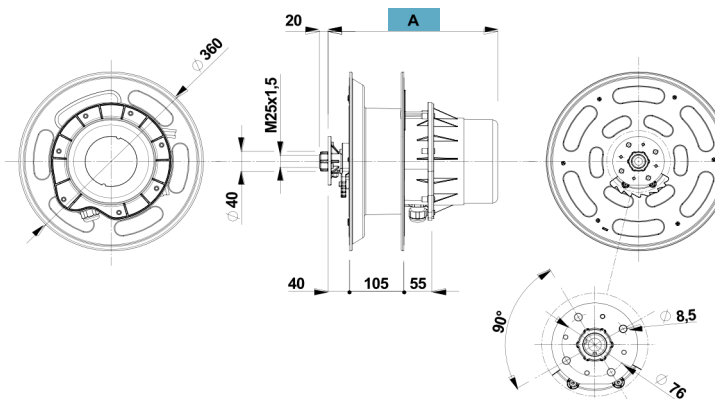


Enrouleur de câble IE 1400



- Retour par ressort
- max. 22m de câble
- Boîtier en acier
- Bride de montage latérale
- Peut être monté dans n'importe quelle position
- Indice de protection IP65
- Tension de coupure de la bague collectrice 2,5KV
- Bague collectrice en version industrielle
- max. Vitesse d'enroulement 30m/min



Nombre de conducteurs	Section du câble	Longueur du câble	Max. KW enroulé	Max. KW déroulé	Max. Volt	Type de câble	Bague abrasive	N° d'article avec câble	N° d'article Sans câble	A
1	16mm ²	22m	50A-	50A	-	H05V-F	50A	2.500.420	2.500.470	330
1	25mm ²	20m	100A	100A	-	H05V-F	100A	2.500.421	2.500.471	330
3	2,5mm ²	22m	2,0	3,5	230V	H05VV-F	20A	2.500.428	2.500.476	330
3	2,5mm ²	25m	2,0	3,5	230V	Igus CF900	20A	2.500.429		
3	4mm ²	17m	3,0	5,0	230V	H05VV-F	50A	2.500.430	2.500.481	330
4	2,5mm ²	20m	7,0	10,0	400V 3F+T	H05VV-F	20A	2.500.434	2.500.478	330
4	2,5mm ²	20m	7,0	10,0	400V 3F+T	H05VV-F	50A	2.500.435	2.500.480	330
4	4mm ²	14m	11,0	15,0	400V 3F+T	H05VV-F	50A	2.500.436	2.500.481	330
5	1,5mm ²	20m	4,0	6,0	400V 3F+T+N	H05VV-F	20A	2.500.440	2.500.483	330
5	2,5mm ²	17m	7,0	10,0	400V 3F+T+N	H05VV-F	20A	2.500.442	2.500.484	330
5	2,5mm ²	17m	7,0	10,0	400V 3F+T+N	H05VV-F	50A	2.500.443	2.500.485	330
8	1mm ²	20m	3A	3A	-	H05VV-F	20A	2.500.450	2.500.487	330
8	1,5mm ²	17m	4,5A	4,5A	-	H05VV-F	20A	2.500.452	2.500.488	330
8	2,5mm ²	14m	7,5A	7,5A	-	H05VV-F	20A	2.500.454		
12	1mm ²	17m	3A	3A	-	CF130	20A	2.500.460	2.500.490	380
12	1,5mm ²	14m	4,5A	4,5A	-	CF130	20A	2.500.462		
12	2,5mm ²	10m	7,5A	7,5A	-	CF130	20A	2.500.464		

