

NEU: Kabelaufroller für Auto-Ladestationen

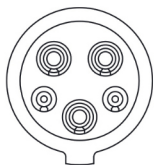


- **Federrückzug** - eingebaut in geschlossenes Gehäuse
- **Kabelarrettierung**
- **Rollenfenster zur Kabelführung**
- Für mehr Ordnung, Sauberkeit und Sicherheit beim Aufladen des Elektro-Autos
- **Gehäuse aus Stahl / Aluminium oder Kunststoff**
- Mit **verschiedenen Steckertypen** erhältlich
- Lieferbar für ein- oder dreiphasige Anlagen
- **In jeder Position montierbar**
- **Optional mit integrierter Wallbox**



Steckertypen

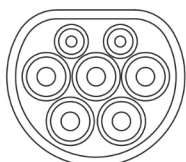
Typ 1 SAE J1772-2009



- Mit 5 Kontakten
- Nord-Amerikanischer und japanischer Standard
- Kann für einphasige Anlagen genutzt werden
- Max. 32A 230V



Typ 2 VDE-AR-E 2623-2-2

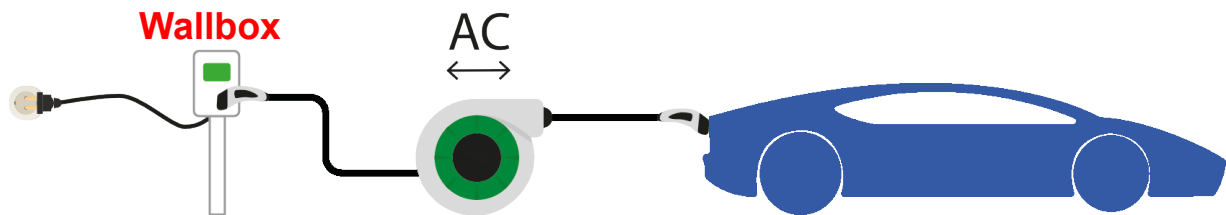
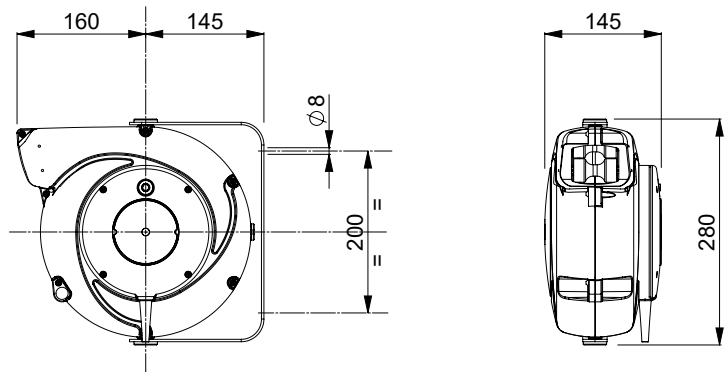


- Mit 7 Kontakten
- **Europäischer Standard**
- Kann für einphasige oder dreiphasige Anlagen genutzt werden
- Max. 32A 230V / 32A 400V





- Kabelaufroller für Auto-Ladestation
- Mit integriertem Wandhalter, schwenkbar
- Für einphasige Anlagen (230V)

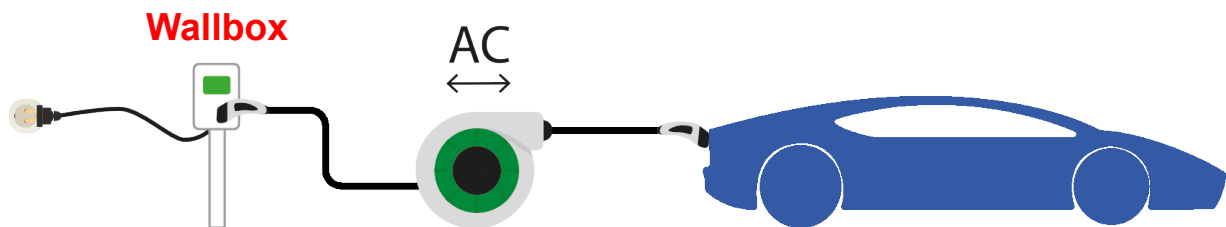
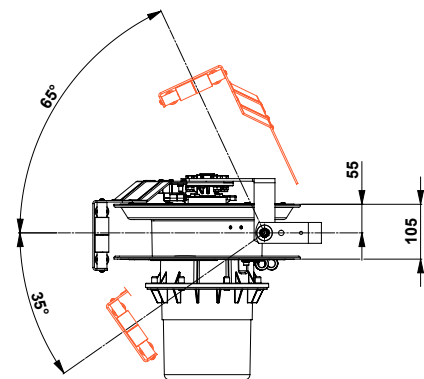
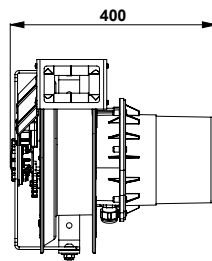
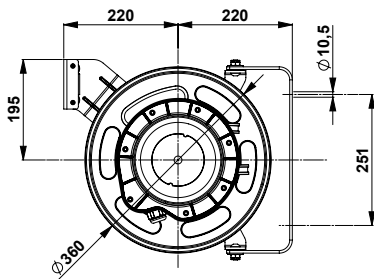


Artikel-Nr.	Kabeltyp	Ladetyp	Steckertyp Fahrzeug	Steckertyp Wallbox	Kabellänge	Schutzart
2.354.001	3G2,5 + 1x0,5	Einphasig 16A	Typ 1	Typ 2	4m	IP42
2.351.002	3G2,5 + 1x0,5	Einphasig 16A	Typ 2	Typ 2	4m	IP42

Ohne Wallbox



- Kabelaufroller für Auto-Ladestation
- Seitlicher Montageflansch
- Wandhalter optional erhältlich
- Für ein- oder dreiphasige Anlagen (230V / 400V)



Artikel-Nr.	Kabeltyp	Ladetyp	Steckertyp Fahrzeug	Steckertyp Wallbox	Kabellänge	Schutzart
2.504.001	3G6 + 1x0,5	Einphasig 32A	Typ 1	Typ 2	8m	IP65
2.504.002	3G6 + 1x0,5	Einphasig 32A	Typ 2	Typ 2	8m	IP65
2.504.003	5G2,5x1x0,5	Dreiphasig 16A	Typ 2	Typ 2	8m	IP65
2.504.004	5G6+1x0,5	Dreiphasig 32A	Typ 2	Typ 2	8m	IP65

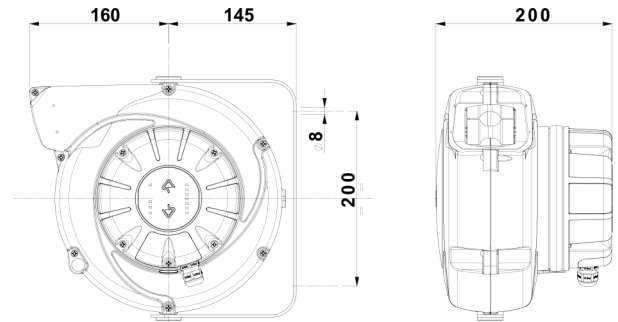
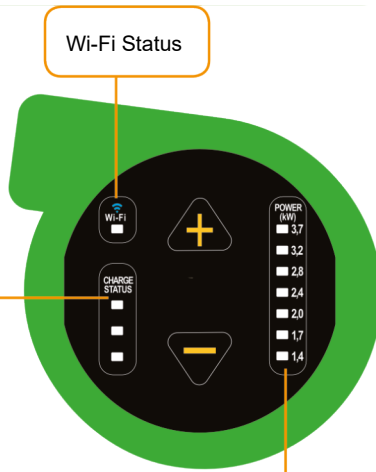
Ohne Wallbox

Artikel-Nr.	Bezeichnung
2.500.401	Wandhalter, schwenkbar
2.500.403	Montagehalter fix





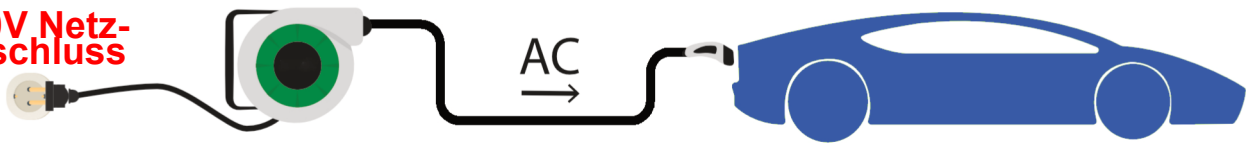
- **Der einzige Kabelaufroller mit integrierter Wallbox**
- **Mit integriertem Montagehalter**
- **Für einphasige Anlagen (230V)**
- **Mit Ladestandsanzeige**
- **Wahlweise mit Wi-Fi**



Es kann zwischen 7 Leistungsstufen gewählt werden:

KW	3,7	3,2	2,8	2,4	2,0	1,7	1,4
A	16	14	12	10	8,5	7,5	6

230V Netzanschluss



Artikel-Nr.	Kabeltyp	Ladetyp	Steckertyp Fahrzeug	Kabellänge	Schutzart	Wi-Fi
2.354.201	3G2,5 + 1x0,5	Einphasig 16A	Typ 1	4m	IP42	✓
2.354.101	3G2,5 + 1x0,5	Einphasig 16A	Typ 1	4m	IP42	
2.354.202	3G2,5 + 1x0,5	Einphasig 16A	Typ 2	4m	IP42	✓
2.354.102	3G2,5 + 1x0,5	Einphasig 16A	Typ 2	4m	IP42	

