

NOUVEAU : Enrouleurs de câble pour la mobilité verte

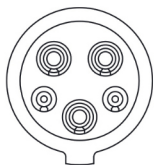


- Ressort de rappel
- Butée de câble
- Fenêtre à rouleau pour le passage des câbles
- Pour plus d'ordre, de propreté et de sécurité lors de la recharge de la voiture électrique
- Boîtier en acier / aluminium ou plastique
- Disponible avec différents types de fiches
- Disponible pour les systèmes monophasés ou triphasés
- Montable dans n'importe quelle position
- Optionally with integrated wallbox



Guide des connecteurs

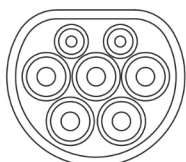
Type 1 SAE J1772-2009



- Avec 5 contacts
- Standard nord-américain et japonais
- Utilisable pour les installations monophasées
- Max. 32A 230V



Type 2 VDE-AR-E 2623-2-2

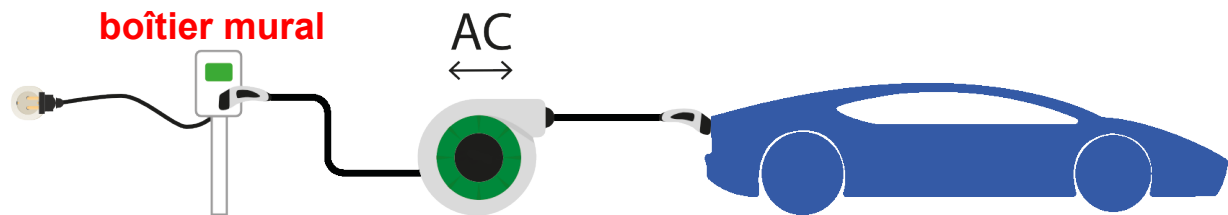
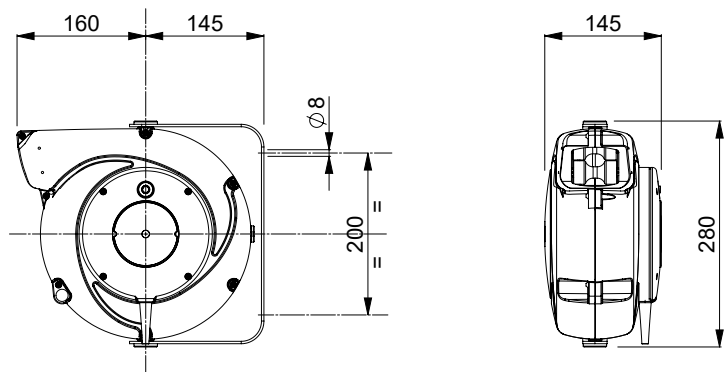


- Avec 7 contacts
- **Norme européenne**
- Utilisable pour des installations monophasées ou triphasées
- Max. 32A 230V / 32A 400V





- Enrouleur de câble pour le chargement des voitures
- Avec support mural intégré, pivotant
- Pour système monophasé (230V)

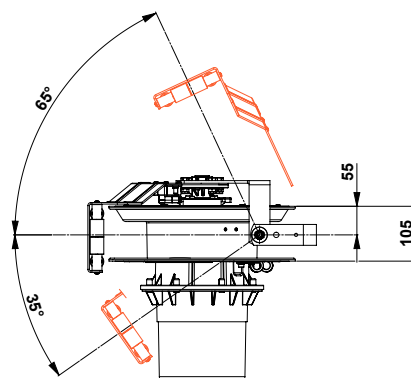
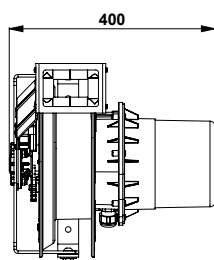
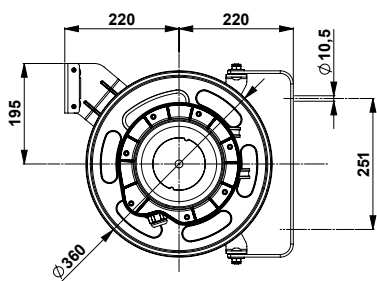


Référence	Type de câble	Chargement	Prise de charge	Prise de charge côté véhicule	Longueur du câble	Degré de protection
2.354.001	3G2,5 + 1x0,5	monophasé 16A	Type 1	Type 2	4m	IP42
2.351.002	3G2,5 + 1x0,5	monophasé 16A	Type 2	Type 2	4m	IP42

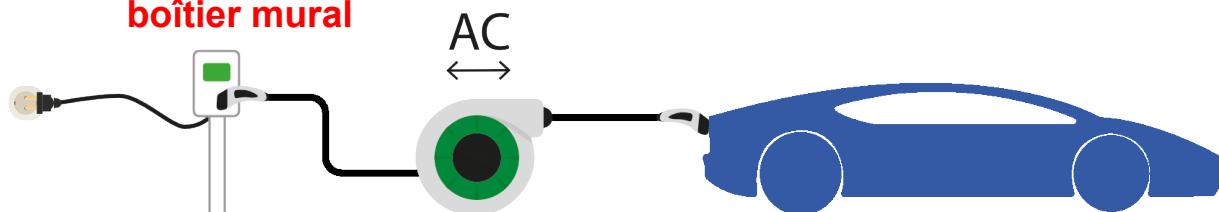
Sans boîtier mural intégré



- Enrouleur de câble pour le chargement des voitures
- Bride de fixation latérale
- Support mural disponible en option
- Pour les systèmes monophasés ou triphasés (230V / 400V)



boîtier mural



Référence	Type de câble	Chargement	Prise de charge	Prise de charge côté véhicule	Longueur du câble	Degré de protection
2.504.001	3G6 + 1x0,5	monophasé 32A	Type 1	Type 2	8m	IP65
2.504.002	3G6 + 1x0,5	monophasé 32A	Type 2	Type 2	8m	IP65
2.504.003	5G2,5x1x0,5	triphase 16A	Type 2	Type 2	8m	IP65
2.504.004	5G6+1x0,5	triphase 32A	Type 2	Type 2	8m	IP65

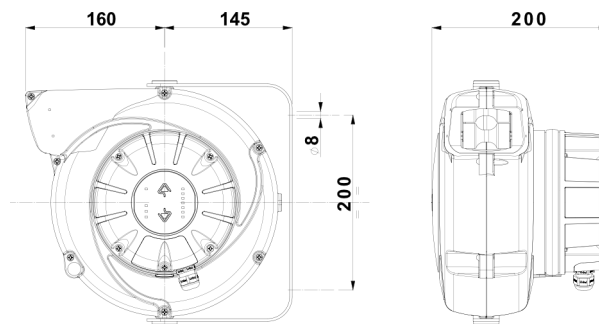
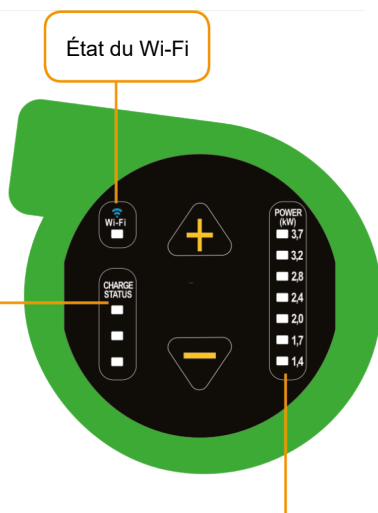
Sans boîtier mural intégré

Référence	Désignation
2.500.401	Support mural pivotant
2.500.403	Fixer le support de montage





- **Le seul enrouleur de câble avec boîtier mural intégré**
- **Avec support de montage intégré**
- **Pour les systèmes monophasés (230V)**
- **Avec indicateur de niveau de charge**
- **Avec Wi-Fi en option**



7 niveaux de puissance peuvent être sélectionnés:

KW	3,7	3,2	2,8	2,4	2,0	1,7	1,4
A	16	14	12	10	8,5	7,5	6

230V connexion électrique



Référence	Type de câble	Chargement	Prise de charge côté véhicule	Longueur du câble	Degré de protection	Wi-Fi
2.354.201	3G2,5 + 1x0,5	monophasé 16A	Type 1	4m	IP42	✓
2.354.101	3G2,5 + 1x0,5	monophasé 16A	Type 1	4m	IP42	
2.354.202	3G2,5 + 1x0,5	monophasé 16A	Type 2	4m	IP42	✓
2.354.102	3G2,5 + 1x0,5	monophasé 16A	Type 2	4m	IP42	

