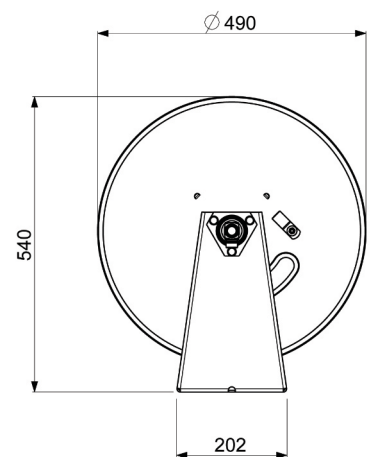
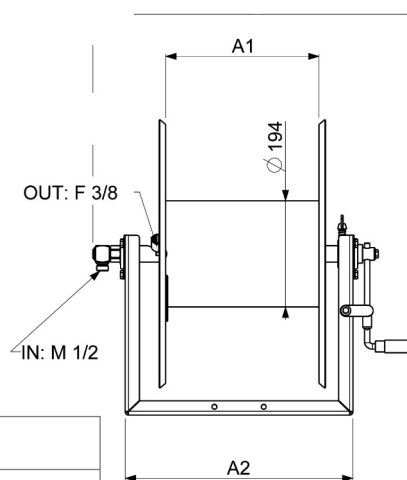
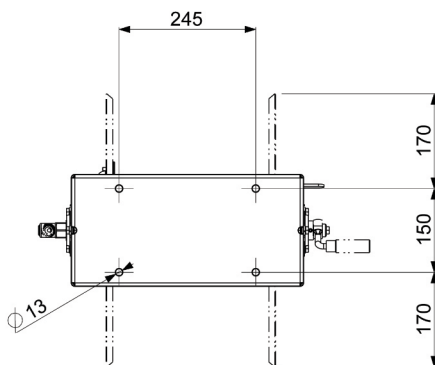


- Commande manuelle par manivelle
- Fixation pour le transport
- Frein de retour réglable
- Sans tuyau
- Axe monté sur roulement à billes
- Support de montage fixe
- Acier laqué

Référence	Désignation	Fluide	Longueur tuyau	Ø max.	Pression max.	Temp. max.	Joint tournant
2.910.000	MG 100	eau pesticides haute pression	70m 50m	10mm 12,5mm	250bar	90°C	laiton
2.910.010	MG 200	eau pesticides haute pression	110m 80m	10mm 12,5mm	250bar	90°C	laiton
2.910.020	MG 300	eau pesticides haute pression	160m 110m	10mm 12,5mm	250bar	90°C	laiton
2.910.030	MG 400	eau pesticides haute pression	200m 150m	10mm 12,5mm	250bar	90°C	laiton



## Accessoires en option

Référence.	Désignation
130.006	Fenêtre à rouleau avec poignée pour MG, MGO, MGE
130.364	50m - 10mm ID tuyau de protection des plantes en PVC, max. 40 bar, raccord 1/2 » F
ASET0001	Set de raccordement tuyau pour appareil de lavage 22x1,5 M
ASET0002	Set de raccordement tuyau pour appareil de lavage 21x1,5 M

Référence.	A	A1	A2	kg
2.910.000	495	180	320	17
2.910.010	595	280	420	20
2.910.020	695	380	520	23
2.910.030	795	480	620	26

