

Schlauchaufroller MGL

EBINGER

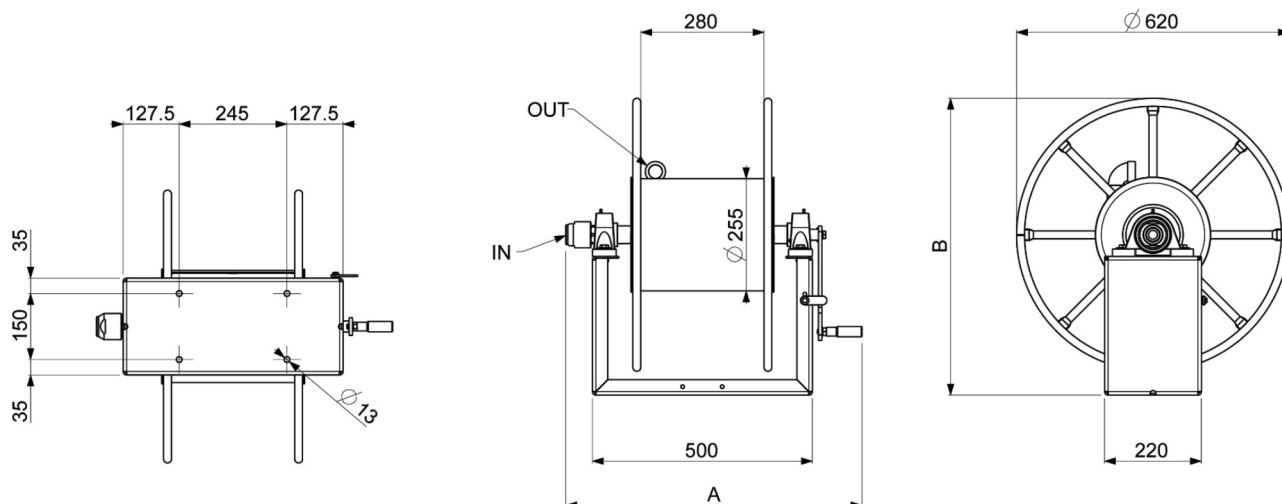
Technisches Equipment



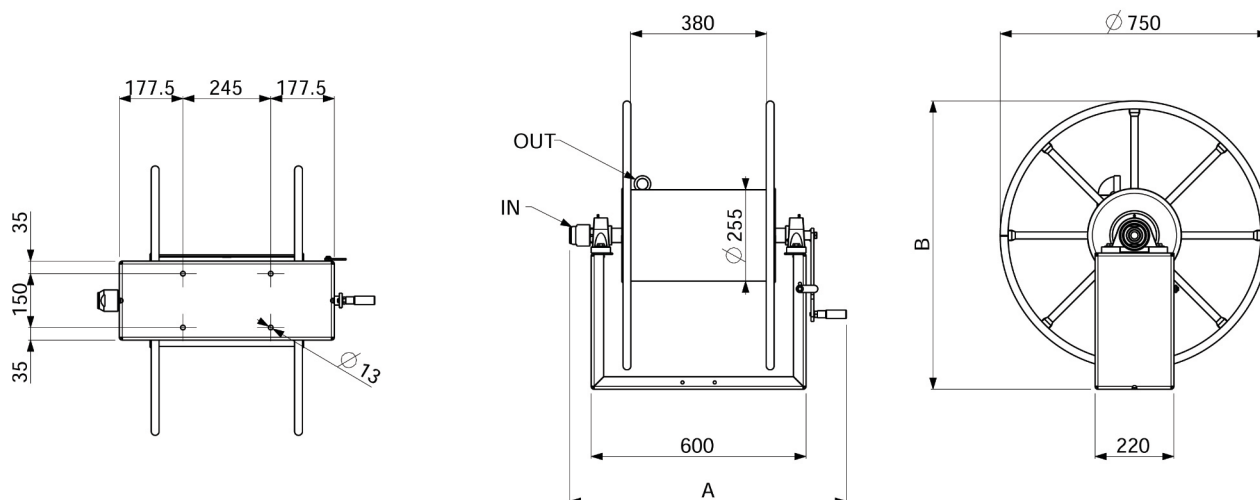
- Manuelle Bedienung
- Handkurbel fixierbar
- Gehäuse Stahl lackiert
- Achse kugelgelagert
- Montagehalter fix
- Feststellbremse
- Ohne Schlauch



Artikel-Nr.	Bezeichnung	Medium	Max. Schlauchlänge	Max. Durchmesser	Max. Druck	Max. Temperatur	A	B	kg
2.940.010	MGL 200	Wasser	50m	25mm	250bar	90°C	670	675	31
2.940.080	MGL 900	Wasser	20m	38mm	200bar	60°C	685	690	36

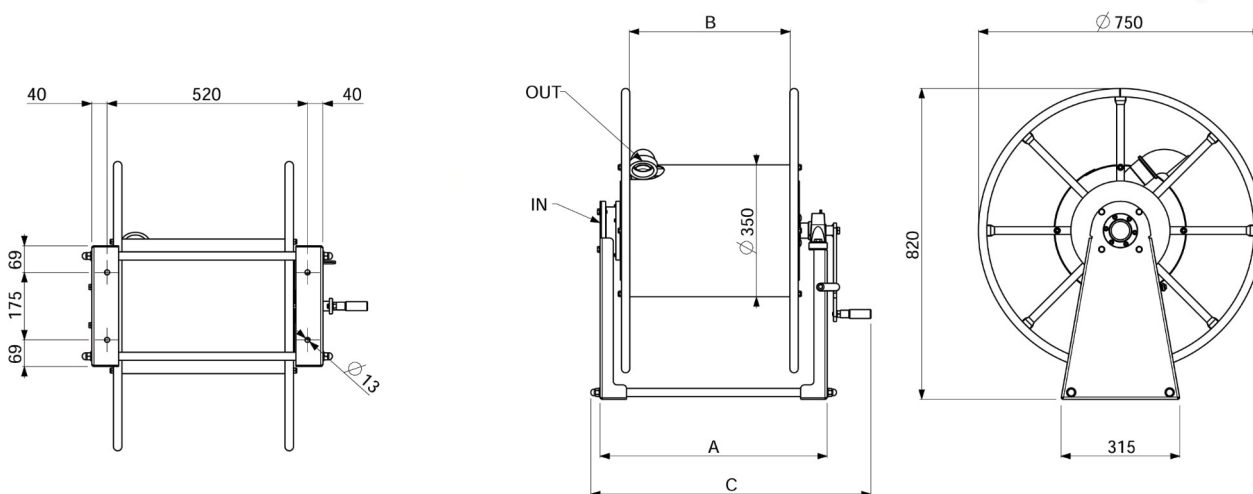


Artikel-Nr.	Bezeichnung	Medium	Max. Schlauchlänge	Max. Durchmesser	Max. Druck	Max. Temperatur	A	B	kg
2.940.040	MGL 500	Wasser	100m	25mm	250bar	90°C	775	805	39
2.940.050	MGL 600	Wasser	40m	38mm	200bar	60°C	785	820	43

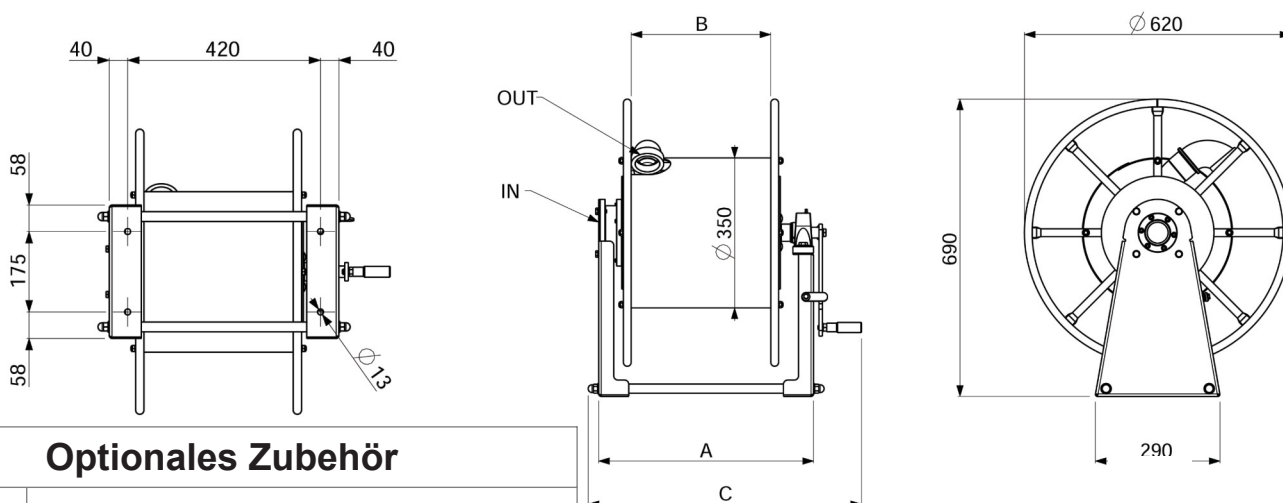


Schlauchaufroller MGL

Artikel-Nr.	Bezeichnung	Medium	Max. Schlauchlänge	Max. Durchmesser	Max. Druck	Max. Temperatur	A	B	C	kg
2.940.060	MGL 700	Wasser	30m	50mm	20bar	60°C	600	425	740	36
2.940.070	MGL 800	Wasser	25m	50mm	20bar	60°C	500	325	640	34



Artikel-Nr.	Bezeichnung	Medium	Max. Schlauchlänge	Max. Durchmesser	Max. Druck	Max. Temperatur	A	B	C	kg
2.940.095	MGL 1100	Wasser	18m	50mm	20bar	60°C	600	425	740	34



Optionales Zubehör

Artikel-Nr.	Bezeichnung
130.009	Rollenfenster mit Handgriff für MGL 500
130.019	Rollenfenster mit Handgriff für MGL 200
130.028	Rollenfenster mit Handgriff für MGL 600
130.034	Rollenfenster mit Handgriff für MGL 900
130.010	Schlauchwagen SW 10 für MGL

