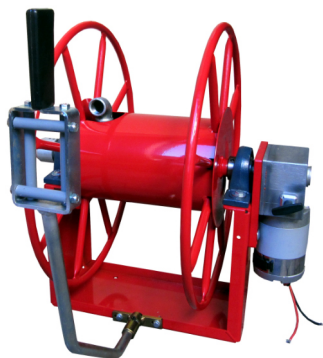


Schlauchaufroller MGLE

EBINGER

Technisches Equipment



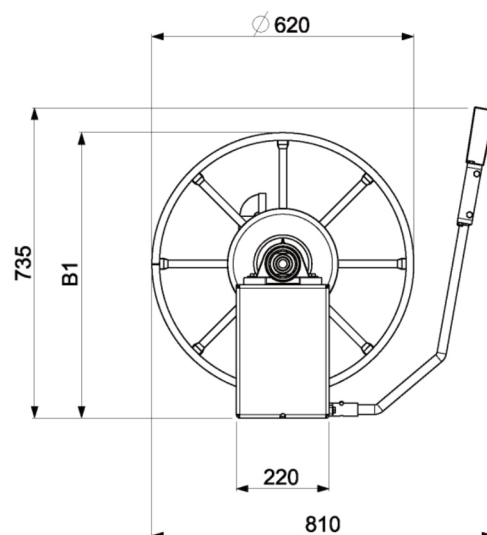
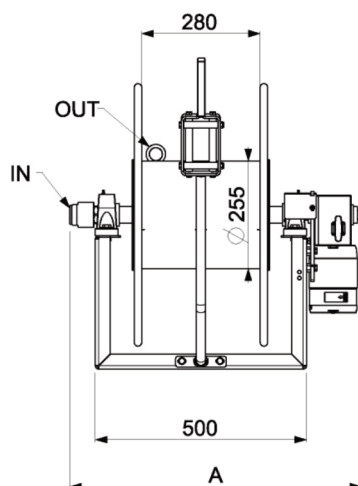
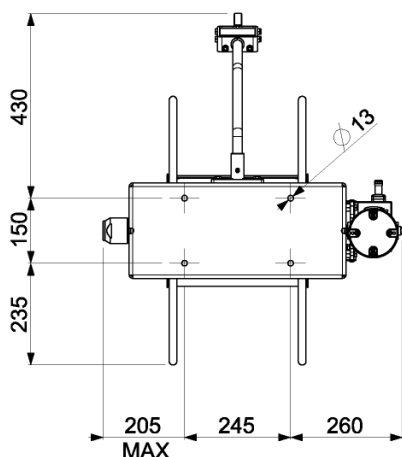
- Elektromotor 12V, 24V mit manuell zuschaltbarer Kupplung
- Gehäuse Stahl lackiert
- Achse kugellagert
- Montagehalter fix
- Ohne Schlauch



Artikel-Nr.	Bezeichnung	Medium	Max. Schlauchlänge	Max. Durchmesser	Max. Druck	Max. Temperatur	Motor	
2.700.000	MGLE 112	Wasser Pflanzenschutz Hochdruck Diesel Öl	80m	19mm	250bar	90°C	12V, 30u/min 400W - 43A	
2.700.010	MGLE 212		50m	25mm	250bar	90°C		
2.700.080	MGLE 912		20m	38mm	200bar	60°C		
2.700.090	MGLE 1012		130m	13mm	250bar	90°C		
2.750.000	MGLE 124			80m	19mm	250bar	90°C	24V, 30u/min 400W - 20A
2.750.010	MGLE 224			50m	25mm	250bar	90°C	
2.750.080	MGLE 924			20m	38mm	200bar	60°C	
2.750.090	MGLE 1024			130m	13mm	250bar	90°C	

Artikel-Nr. 12V Motor	Artikel-Nr. 24V Motor	A	B	kg
2.700.000	2.750.000	685	675	39
2.700.010	2.750.010	690	675	40
2.700.080	2.750.080	690	675	40
2.700.090	2.750.090	710	690	45

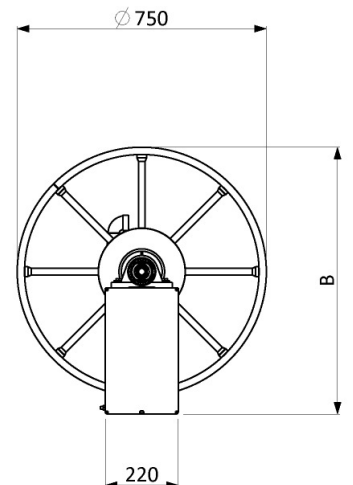
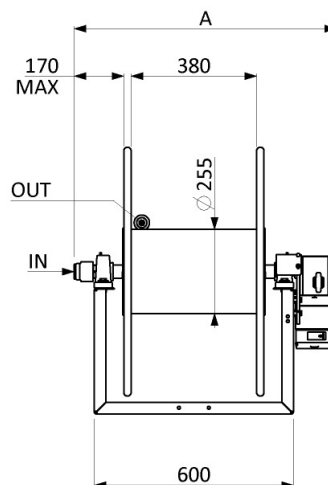
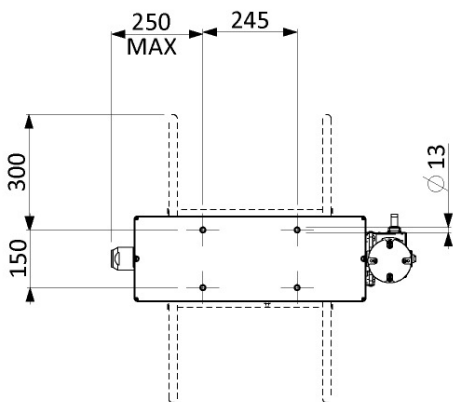
Optionales Zubehör	
Artikel-Nr.	Bezeichnung
130.029	Steuerbox, Funktion: Einrollen



Artikel-Nr.	Bezeichnung	Medium	Max. Schlauchlänge	Max. Durchmesser	Max. Druck	Max. Temperatur	Motor
2.700.020	MGLE 312	Wasser Pflanzenschutz Hochdruck Diesel Öl	270m	13mm	250bar	90°C	12V, 30u/min 400W - 43A
2.700.030	MGLE 412		180m	19mm	250bar	90°C	
2.700.040	MGLE 512		100m	25mm	250bar	90°C	
2.700.050	MGLE 612		40m	38mm	200bar	90°C	
2.750.020	MGLE 324		270m	13mm	250bar	90°C	24V, 30u/min 400W - 20A
2.750.030	MGLE 424		180m	19mm	250bar	90°C	
2.750.040	MGLE 524		100m	25mm	250bar	90°C	
2.750.050	MGLE 624		40m	38mm	200bar	90°C	

Artikel-Nr. 12V Motor	Artikel-Nr. 24V Motor	A	B	kg
2.700.020	2.750.020	785	805	46
2.700.030	2.750.030	790	805	47
2.700.040	2.750.040	790	805	47
2.700.050	2.750.050	810	820	51

Optionales Zubehör	
Artikel-Nr.	Bezeichnung
130.029	Steuerbox, Funktion: Einrollen

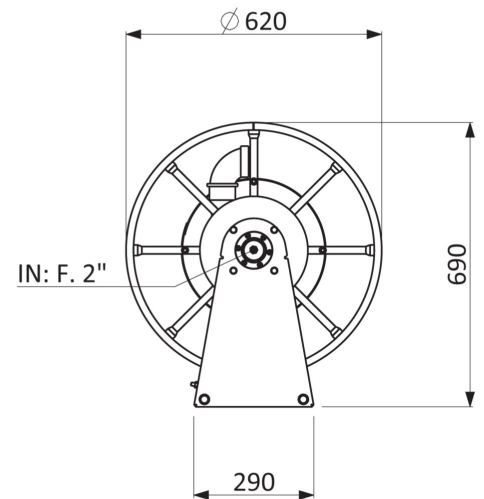
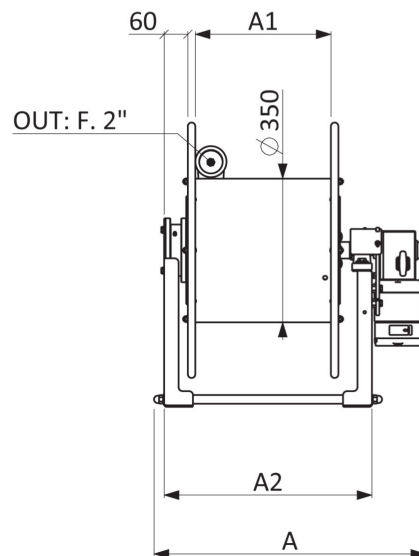
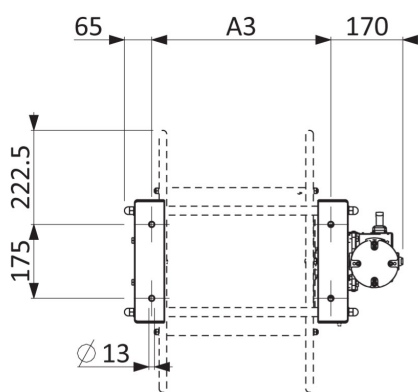


Artikel-Nr.	Bezeichnung	Medium	Max. Schlauchlänge	Max. Durchmesser	Max. Druck	Max. Temperatur	Motor
2.700.095	MGLE 1112	Wasser Pflanzenschutz	18m	50mm	20bar	60°C	12V, 30u/min 400W - 43A
2.750.095	MGLE 1124	Hochdruck Diesel Öl	18m	50mm	20bar	60°C	24V, 30u/min 400W - 20A

Artikel-Nr. 12V Motor	Artikel-Nr. 24V Motor	A	A1	A2	A3	kg
2.700.095	2.750.095	755	425	600	520	47

Optionales Zubehör

Artikel-Nr.	Bezeichnung
130.029	Steuerbox, Funktion: Einrollen



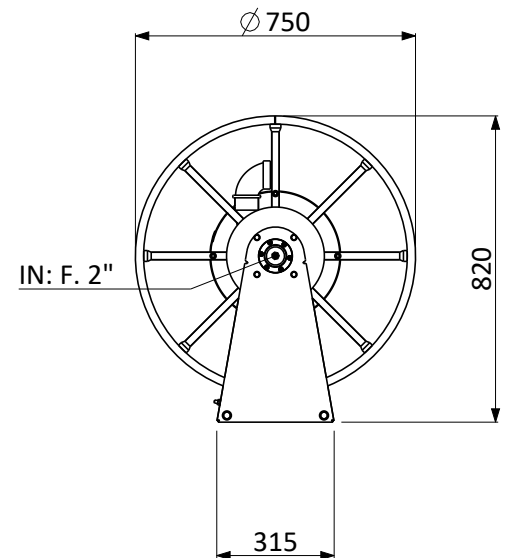
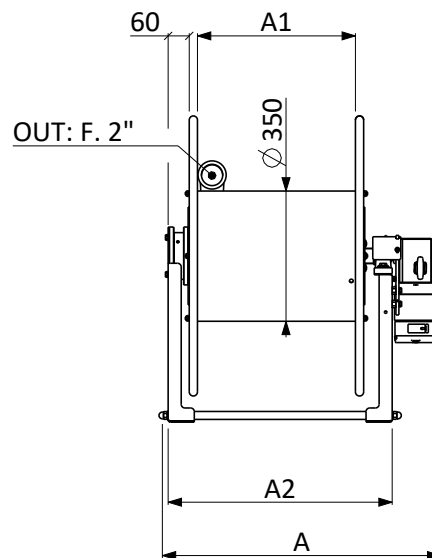
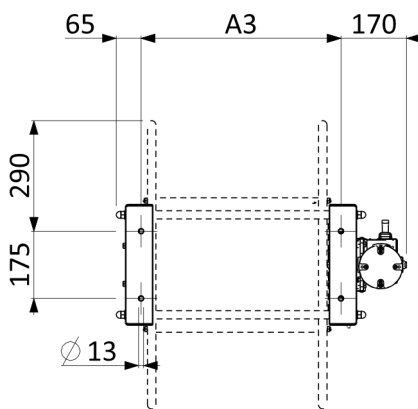
Schlauchaufroller MGLE

Artikel-Nr.	Bezeichnung	Medium	Max. Schlauchlänge	Max. Durchmesser	Max. Druck	Max. Temperatur	Motor
2.700.060	MGLE 712	Wasser Pflanzenschutz Hochdruck Diesel Öl	30m	50mm	20bar	60°C	12V, 30u/min 400W - 43A
2.700.070	MGLE 812		25m	50mm	20bar	60°C	
2.750.060	MGLE 712		30m	50mm	20bar	60°C	24V, 30u/min 400W - 20A
2.750.070	MGLE 812		25m	50mm	20bar	60°C	

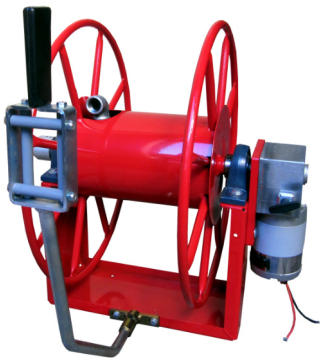
Artikel-Nr. 12V Motor	Artikel-Nr. 24V Motor	A	A1	A2	A3	kg
2.700.060	2.750.060	755	425	600	520	49
2.700.070	2.750.070	655	325	500	420	47

Optionales Zubehör

Artikel-Nr.	Bezeichnung
130.029	Steuerbox, Funktion: Einrollen



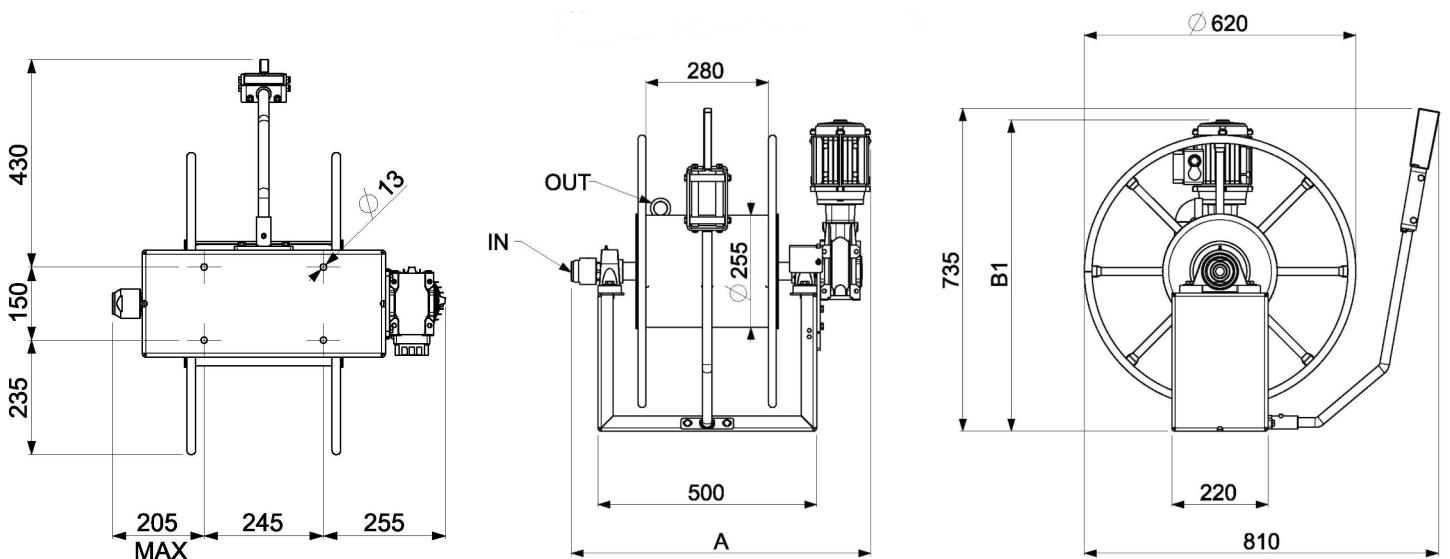
Schlauchaufroller MGLE



- Elektromotor 230/400V mit automatischem Freilauf
- Gehäuse Stahl lackiert
- Achse kugellagert
- Montagehalter fix
- Ohne Schlauch

Artikel-Nr.	Bezeichnung	Medium	Max. Schlauchlänge	Max. Durchmesser	Max. Druck	Max. Temperatur	Motor
2.780.000	MGLE 140	Wasser Pflanzenschutz Hochdruck Diesel Öl	100m	19mm	250bar	90°C	230V/400V, 27U/min 2,85A/1,6A-550W
2.780.010	MGLE 240		50m	25mm	250bar	90°C	
2.780.080	MGLE 940		20m	38mm	200bar	60°C	
2.780.090	MGLE 1040		130m	13mm	250bar	90°C	

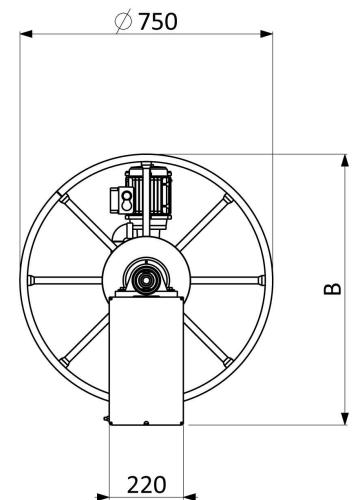
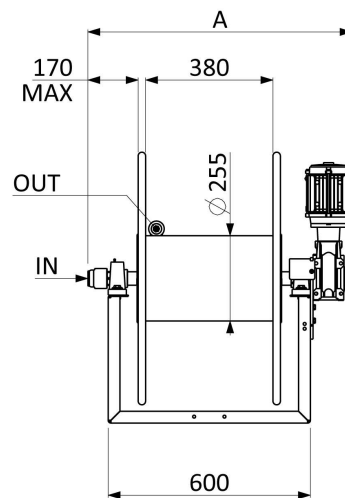
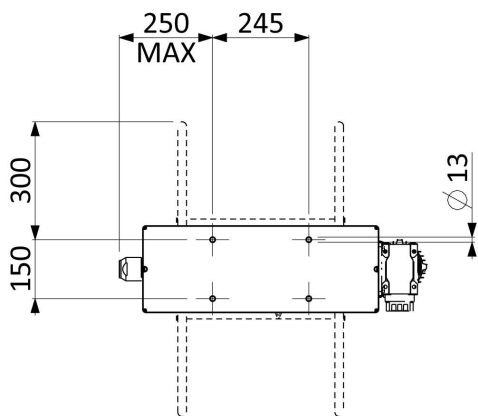
Artikel-Nr.	A	B	kg
2.780.000	685	675	58
2.780.010	685	675	59
2.780.080	705	690	63
2.780.090	680	675	58



Schlauchaufroller MGLE

Artikel-Nr.	Bezeichnung	Medium	Max. Schlauchlänge	Max. Durchmesser	Max. Druck	Max. Temperatur	Motor
2.780.020	MGLE 140	Wasser Pflanzenschutz Hochdruck Diesel Öl	270m	13mm	250bar	90°C	230V/400V, 27U/min 2,85A/1,6A-550W
2.780.030	MGLE 240		180m	19mm	250bar	90°C	
2.780.040	MGLE 940		100m	25mm	250bar	90°C	
2.780.050	MGLE 1040		40m	38mm	250bar	90°C	

Artikel-Nr.	A	B	kg
2.780.020	780	805	65
2.780.030	785	805	65
2.780.040	785	805	66
2.780.050	805	820	70



Artikel-Nr.	Bezeichnung	Medium	Max. Schlauchlänge	Max. Durchmesser	Max. Druck	Max. Temperatur	Motor
2.780.060	MGLE 740	Wasser Pflanzenschutz Hochdruck Diesel Öl	30m	50mm	20bar	60°C	230V/400V, 27U/min 2,85A/1,6A-550W
2.780.070	MGLE 840		25m	50mm	20bar	60°C	
2.780.095	MGLE 1140		18m	50mm	20bar	60°C	

Artikel-Nr.	A	A1	A2	A3	kg
2.780.060	750	425	600	520	53
2.780.070	650	325	500	420	51
2.780.095	755	425	600	518	51

