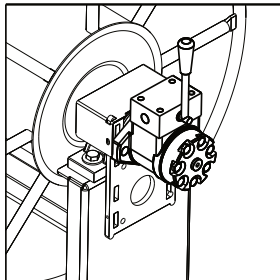


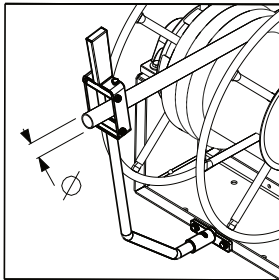
Schlauchaufroller MGLO



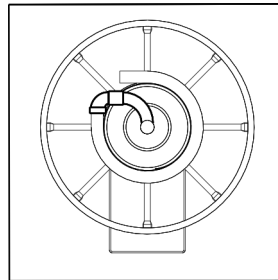
- Hydraulikmotor mit Freilauf
- Schlauchausziehen ohne Motorwiderstand
- Ölbedarf ca. 9l/min.
- Geschwindigkeit über Mengenregler am Trägerfahrzeug regelbar (optional als Zubehör)
- Gehäuse Stahl lackiert
- Achse kugelgelagert
- Stahl Drehgelenk
- Montagehalter fix
- Ohne Schlauch



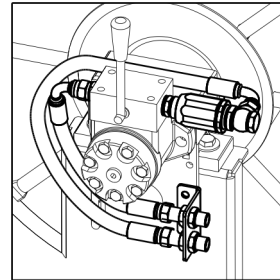
Hydraulikmotor mit „O“
Neutralgetriebe 100cc



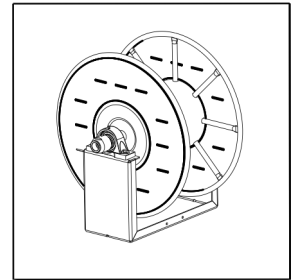
Manuelle Schlauchführung
(optional)



Anschluss vermeidet
Schlauchbeschädigungen

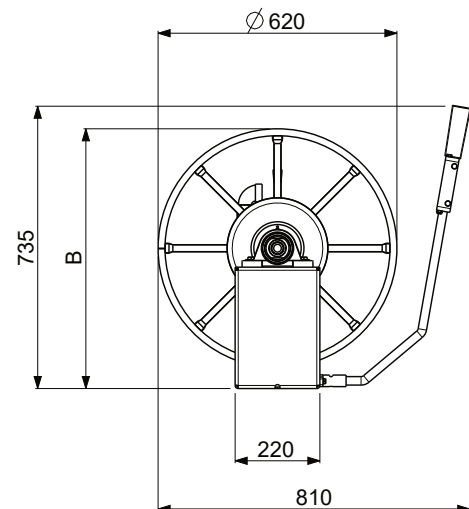
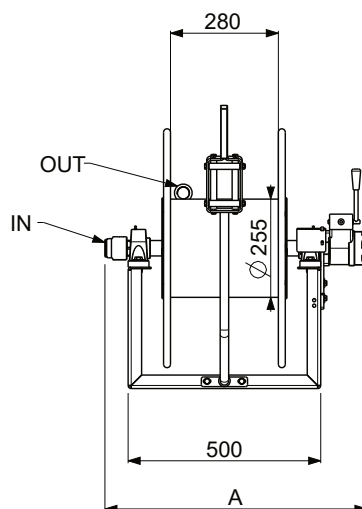
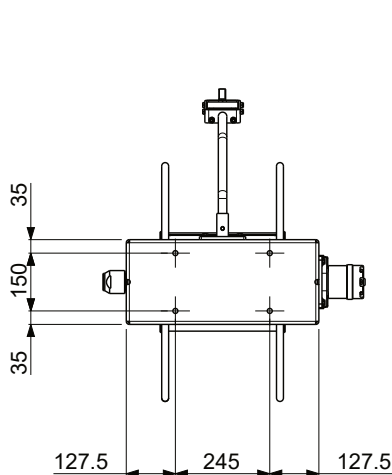


Geschwindigkeitskontrolle „O“



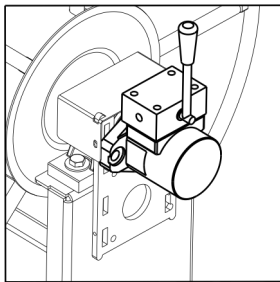
Schutzplatte optional

Artikel-Nr.	Bezeichnung	Medium	Max. Schlauchlänge	Max. Durchmesser	Max. Druck	Max. Temperatur	A	B	kg
2.980.010	MGLO 200	Wasser	50m	25mm	250bar	90°C	680	675	43
2.980.080	MGLO 900	Wasser	20m	38mm	200bar	60°C	700	690	47

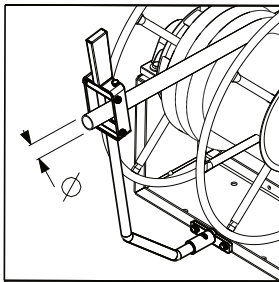


Schlauchaufroller MGLO

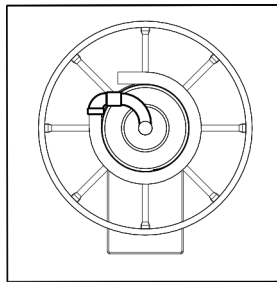
Artikel-Nr.	Bezeichnung	Medium	Max. Schlauchlänge	Max. Durchmesser	Max. Druck	Max. Temperatur	A	B	kg
2.980.040	MGLO 500	Wasser	100m	25mm	250bar	90°C	780	805	50
2.980.050	MGLO 600	Wasser	40m	38mm	200bar	60°C	800	820	54



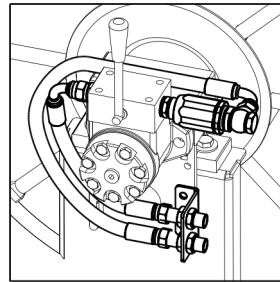
Hydraulikmotor mit „O“
Neutralgetriebe 100cc



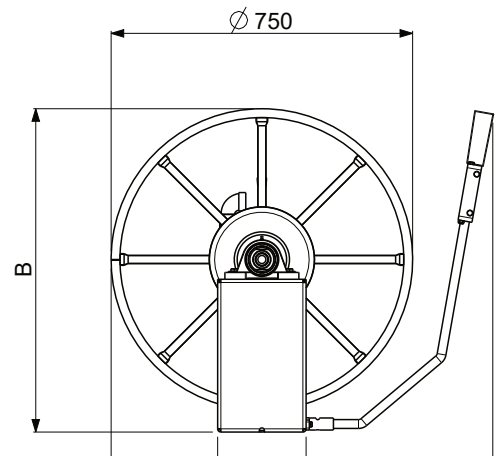
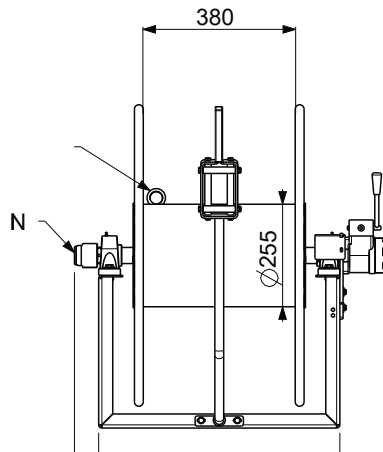
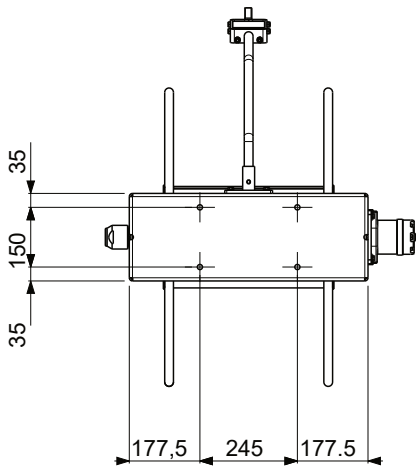
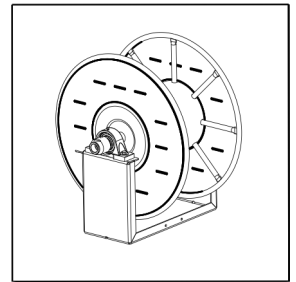
Manuelle Schlauchführung
(optional)



Anschluss vermeidet
Schlauchbeschädigungen

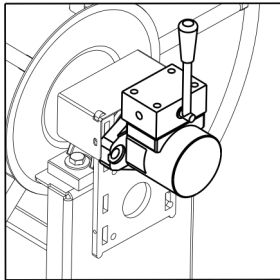


Geschwindigkeitskontrolle „O“ Schutzplatte optional

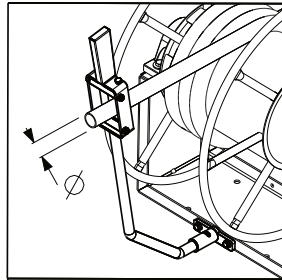


Schlauchaufroller MGLO

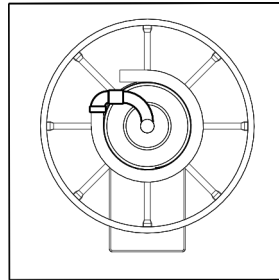
Artikel-Nr.	Bezeichnung	Medium	Max. Schlauchlänge	Max. Durchmesser	Max. Druck	Max. Temperatur	A	A1	A2	A3	kg
2.980.060	MGLO 700	Wasser	30m	50mm	20bar	60°C	755	425	600	520	48
2.980.070	MGLO 800	Wasser	25m	50mm	20bar	60°C	655	325	500	420	46



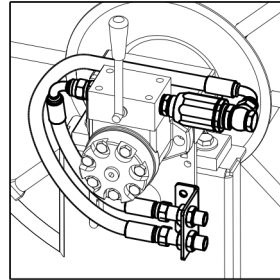
Hydraulikmotor mit „O“ Neutralgetriebe 100cc



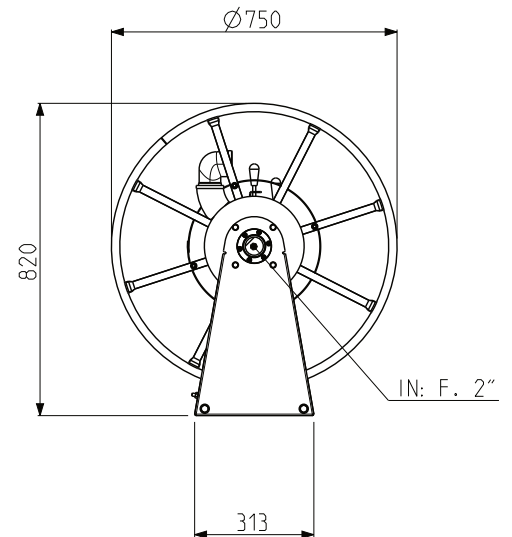
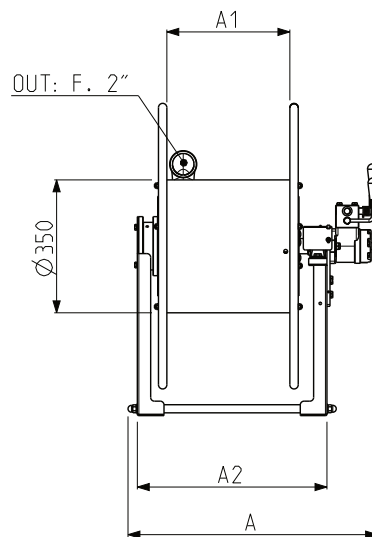
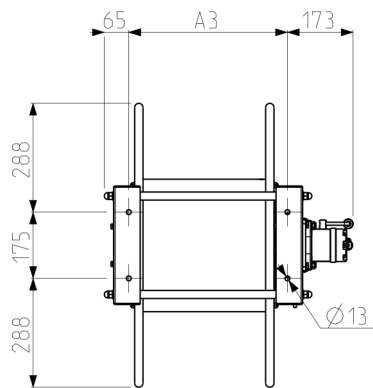
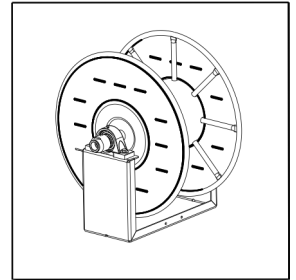
Manuelle Schlauchführung (optional)



Anschluss vermeidet Schlauchbeschädigungen

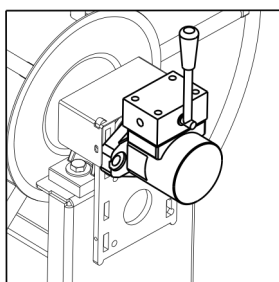


Geschwindigkeitskontrolle „O“ Schutzplatte optional

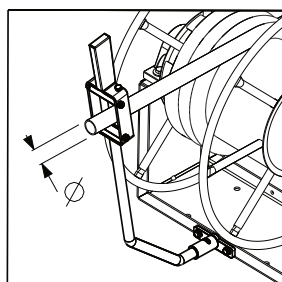


Schlauchaufroller MGLO

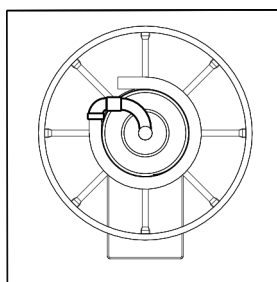
Artikel-Nr.	Bezeichnung	Medium	Max. Schlauchlänge	Max. Durchmesser	Max. Druck	Max. Temperatur	A	A1	A2	A3	kg
2.980.095	MGLO 1100	Wasser	18m	50mm	20bar	60°C	755	425	600	518	48



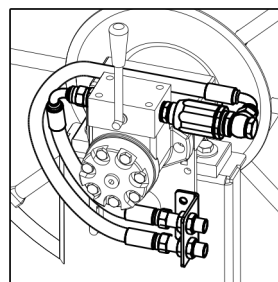
Hydraulikmotor mit „O“ Neutralgetriebe 100cc



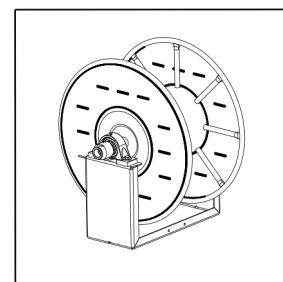
Manuelle Schlauchführung (optional)



Anschluss vermeidet Schlauchbeschädigungen



Geschwindigkeitskontrolle „O“



Schutzplatte optional

