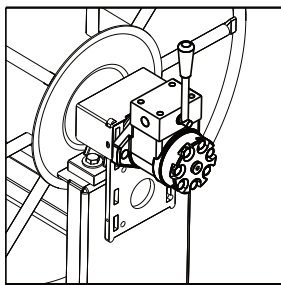


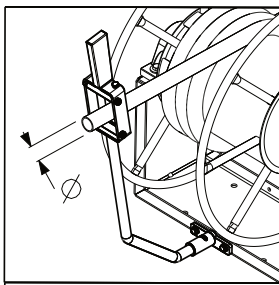
# Enrouleur MGLO



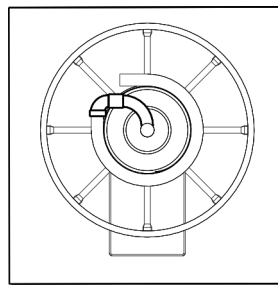
- Moteur hydraulique avec roue libre
- Extraction du tuyau sans résistance du moteur
- Consommation d'huile env. 9l/min.
- Vitesse réglable par régulateur de débit sur le véhicule porteur (en option comme accessoire)
- Boîtier en acier peint
- Axe monté sur roulement à billes
- Acier Articulation pivotante
- Support de montage fixe
- Sans tuyau



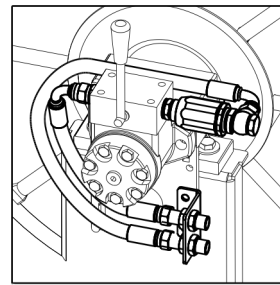
Moteur hydraulique avec engrenage neutre "O" 100cc



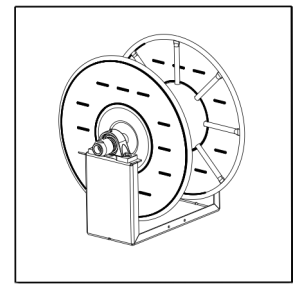
Guidage manuel du tuyau (en option)



Le raccord évite d'endommager le tuyau

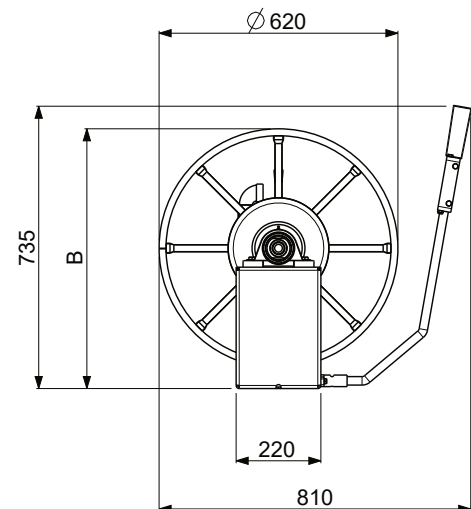
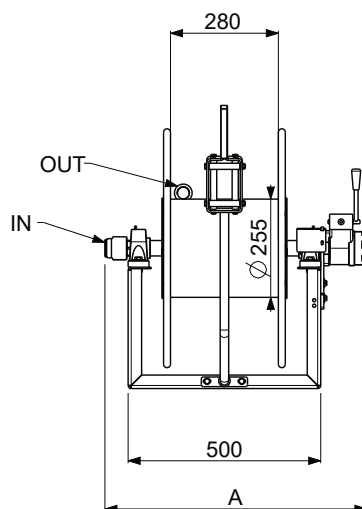
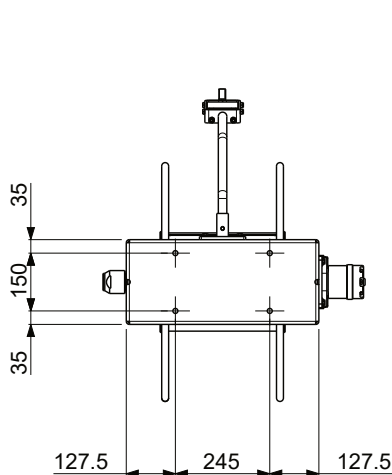


Contrôle de la vitesse de connexion "



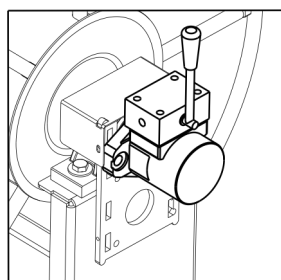
Plaque de protection en option

Référence	Désignation	Fluide	Longueur tuyau	Ø max.	Pression max.	Temp. max.	A	B	kg
2.980.010	MGLO 200	eau	50m	25mm	250bar	90°C	680	675	43
2.980.080	MGLO 900	eau	20m	38mm	200bar	60°C	700	690	47

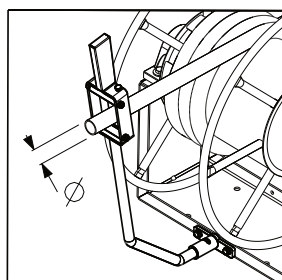


# Enrouleur MGLO

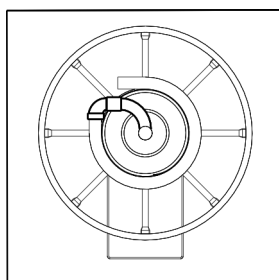
Référence	Désignation	Fluide	Longueur tuyau	Ø max.	Pression max.	Temp. max.	A	B	kg
2.980.040	MGLO 500	eau	100m	25mm	250bar	90°C	780	805	50
2.980.050	MGLO 600	eau	40m	38mm	200bar	60°C	800	820	54



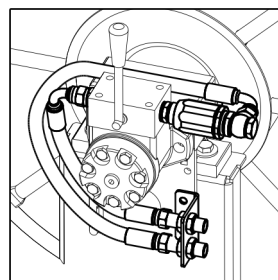
Moteur hydraulique avec engrenage neutre "O" 100cc



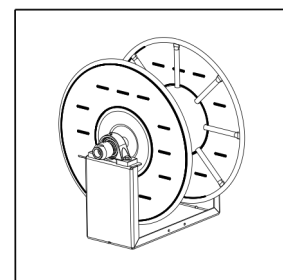
Guidage manuel du tuyau (en option)



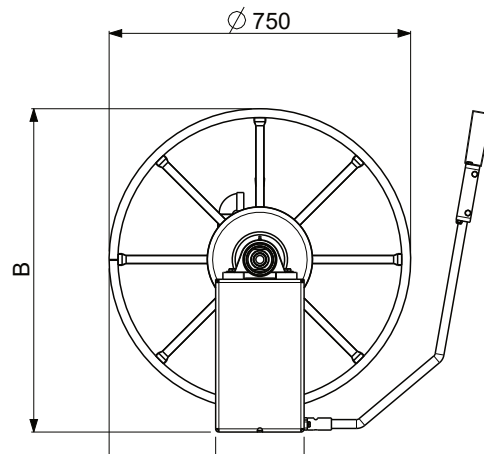
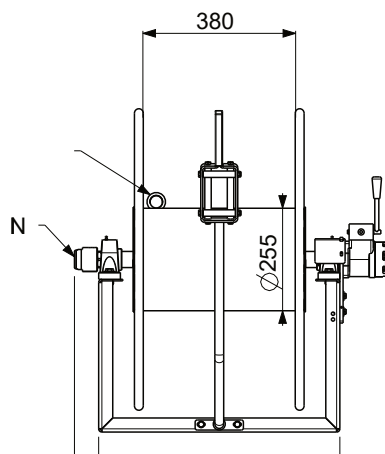
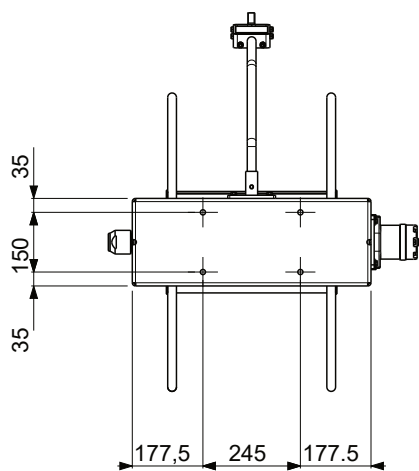
Le raccord évite d'endommager le tuyau



Contrôle de la vitesse de connexion "

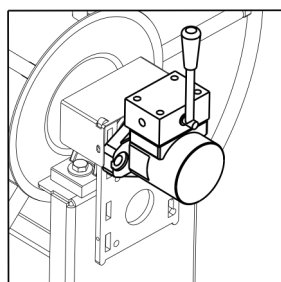


Plaque de protection en option

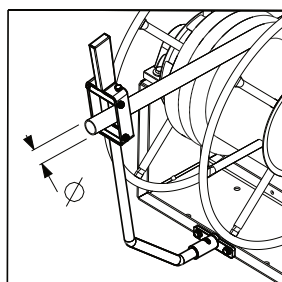


# Enrouleur MGLO

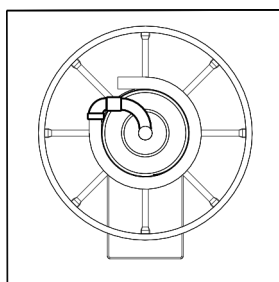
Référence	Désignation	Fluide	Longueur tuyau	Ø max.	Pression max.	Temp. max.	A	A1	A2	A3	kg
2.980.060	MGLO 700	eau	30m	50mm	20bar	60°C	755	425	600	520	48
2.980.070	MGLO 800	eau	25m	50mm	20bar	60°C	655	325	500	420	46



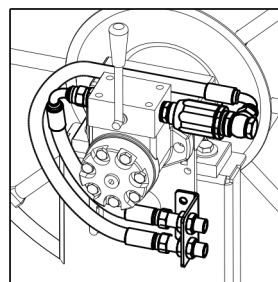
Moteur hydraulique avec engrenage neutre "O" 100cc



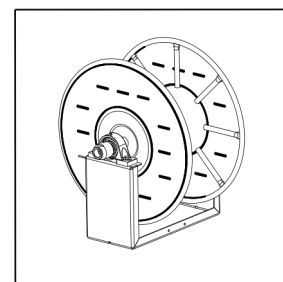
Guidage manuel du tuyau (en option)



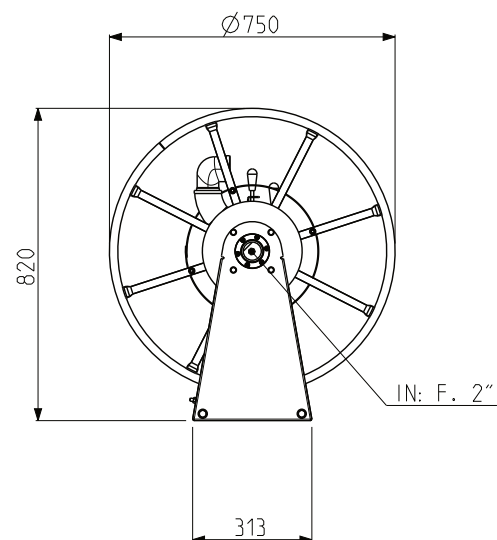
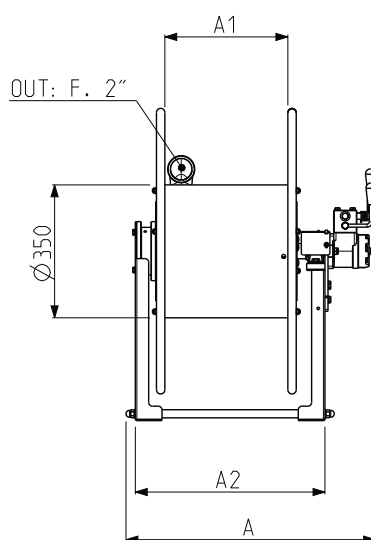
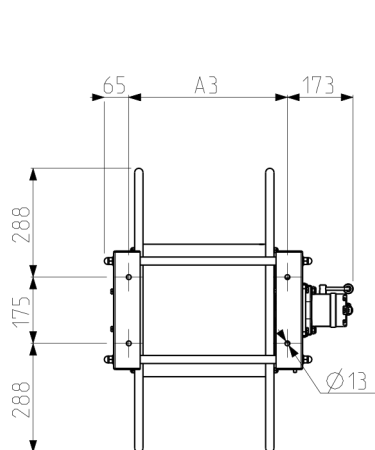
Le raccord évite d'endommager le tuyau



Contrôle de la vitesse de connexion "

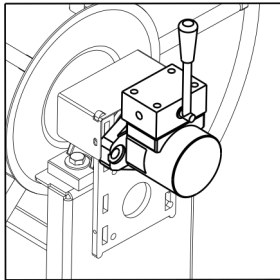


Plaque de protection en option

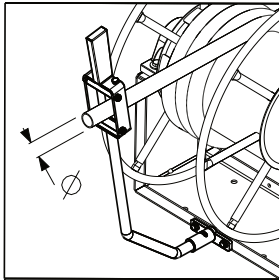


# Enrouleur MGLO

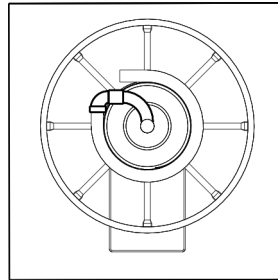
Référence	Désignation	Fluide	Longueur tuyau	Ø max.	Pressi on max.	Temp. max.	A	A1	A2	A3	kg
2.980.095	MGLO 1100	eau	18m	50mm	20bar	60°C	755	425	600	518	48



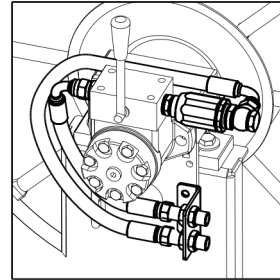
Moteur hydraulique avec engrenage neutre "O" 100cc



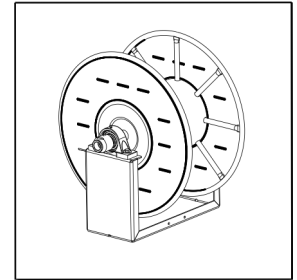
Guidage manuel du tuyau (en option)



Le raccord évite d'endommager le tuyau



Contrôle de la vitesse de connexion "



Plaque de protection en option

