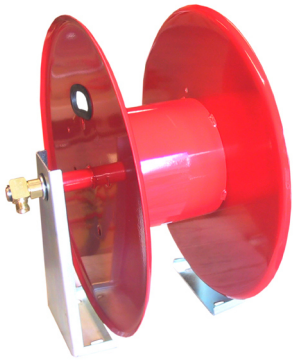
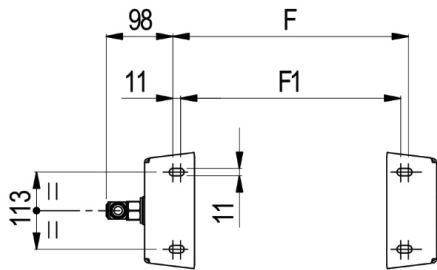


Schlauchaufroller MGS

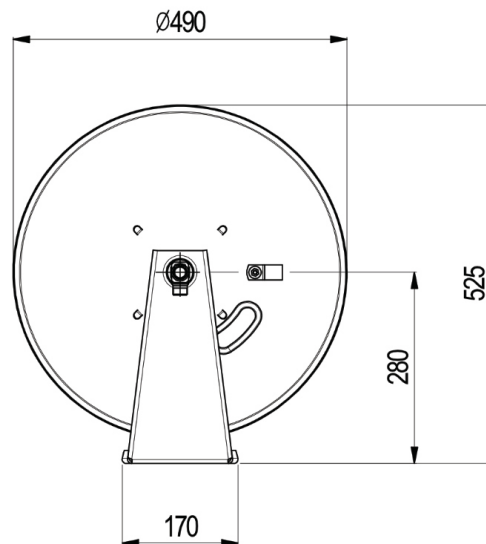
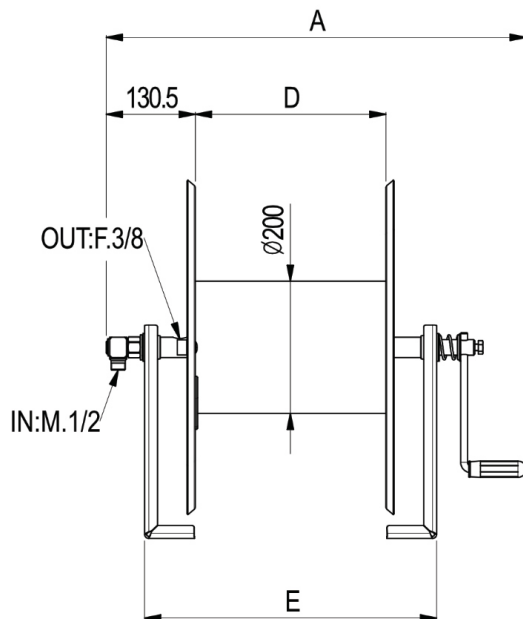


- Manuelle Bedienung
- Gehäuse Stahl lackiert
- POM Ladebuchse
- Montagehalter fix
- Drehgelenk
- Ohne Schlauch

Artikel-Nr.	Bezeichnung	Medium	Max. Schlauchlänge	Max. Durchmesser	Max. Druck	Max. Temperatur	Drehgelenk
2.920.000	MGS 100	Wasser Pflanzenschutz Hochdruck	70m 50m	10mm 12,5mm	250bar	90°C	Messing
2.920.010	MGS 200	Wasser Pflanzenschutz Hochdruck	110m 80m	10mm 12,5mm	250bar	90°C	Messing
2.920.020	MGS 300	Wasser Pflanzenschutz Hochdruck	160m 110m	10mm 12,5mm	250bar	90°C	Messing
2.920.030	MGS 400	Wasser Pflanzenschutz Hochdruck	200m 150m	10mm 12,5mm	250bar	90°C	Messing



Artikel-Nr.	A	D	E	F	F1	Gewicht
2.920.000	518	180	326	245	223	14kg
2.920.010	618	280	426	345	323	15kg
2.920.020	718	380	526	445	423	16kg
2.920.030	818	480	626	545	523	17kg



Artikel-Nr.	Bezeichnung	Medium	Max. Schlauchlänge	Max. Durchmesser	Max. Druck	Max. Temperatur	Drehgelenk
2.930.005	MGS 500	Wasser Öl Diesel	20m 30m	25mm 19mm	30bar	90°C	Messing
2.930.015	MGS 600	Wasser Öl Diesel	30m 40m	25mm 19mm	30bar	90°C	Messing

Artikel-Nr.	A	A1	A2	A3	Gewicht
2.930.005	500	180	325	230	18kg
2.930.015	600	280	425	330	20kg

