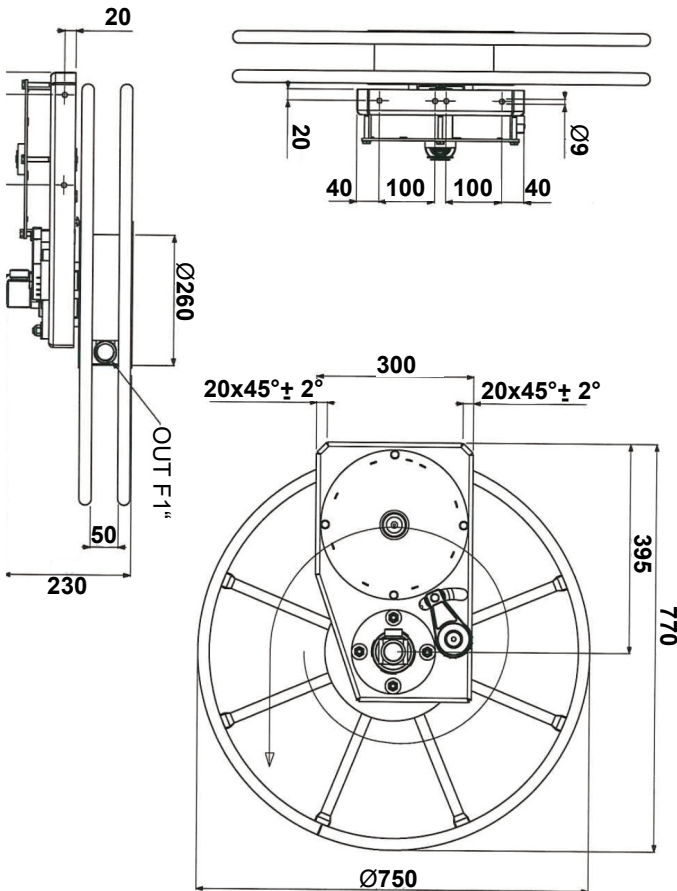




- Rappel par ressort avec démultiplication par chaîne
- Corps en acier laqué
- Joint tournant et axe en acier inoxydable
- Joint Viton
- Butée de tuyau
- Support de montage grâce au bras en porte-à-faux d'un côté
- Sans tuyau, fenêtre de rouleau et arrêt de tuyau

Référence	Désignation	Fluide	Longueur tuyau	Ø max.	Pression max.	Joint tournant
2.650.000	Mono 1	eau	max. 10m	25x35mm	20bar	1" F
2.670.000	Mono 2	eau	max. 10m	50x63mm	20bar	2" F

Mono 1



Mono 2

