

# Rücklaufbremse

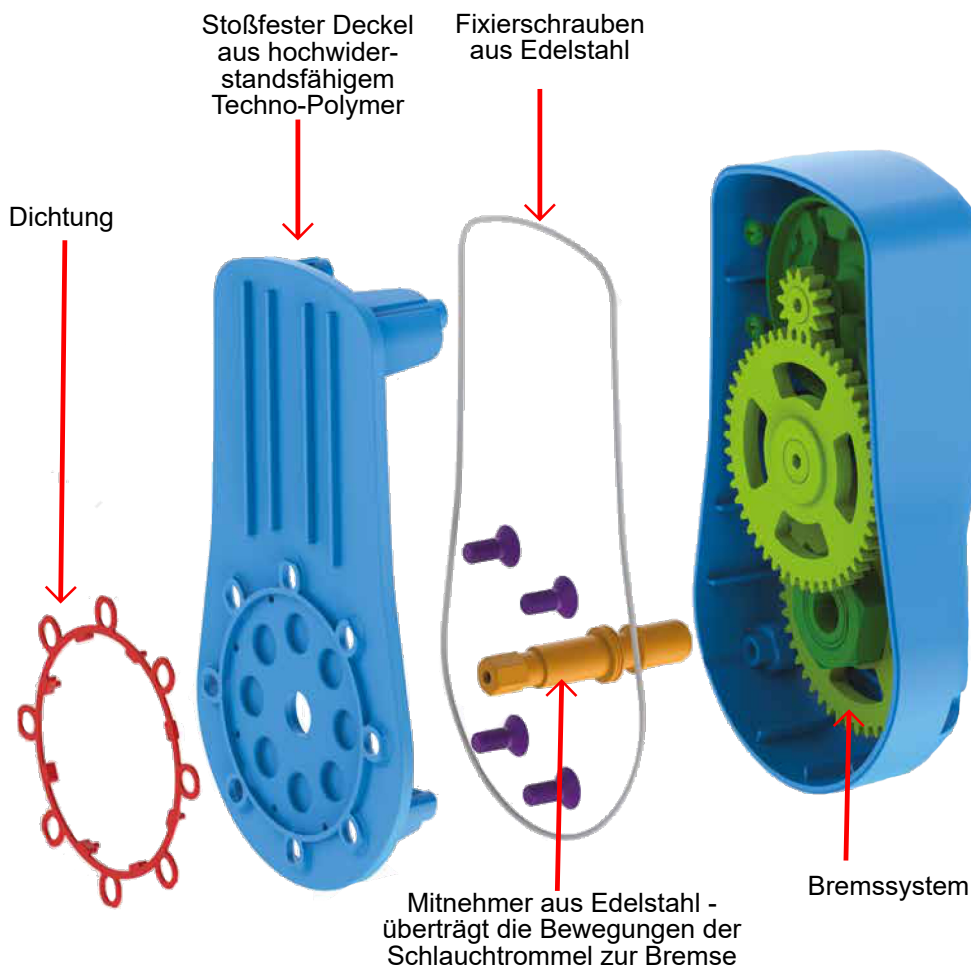
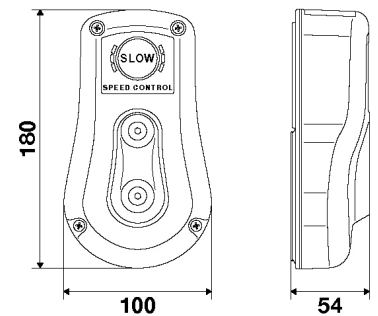
für Modelle OSK 400 - 500 und OSM 400 - 710

**EBINGER**

Technisches Equipment

Artikel-Nr. 1.410.008

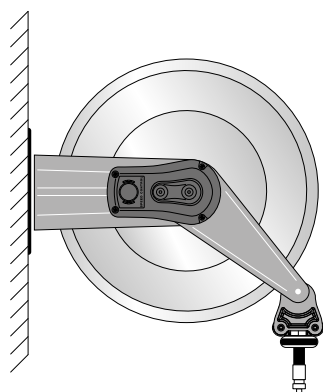
- Für eine **kontrolliertes und sicheres Zurücklaufen** des Schlauches
- Beim versehentlichen Loslassen des Schlauches wird die Rücklaufgeschwindigkeit reduziert, wodurch **Schäden an Schlauch und Zubehör vermieden** werden
- **Leicht montierbar** und nachrüstbar
- Mit einer stabilen Techno-Polymer Abdeckung - **stoßfest und langlebig**



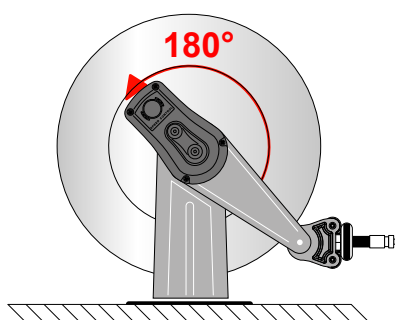
## Installation der Rücklaufbremse

### Modell OSM 400 / 410, OSK 400

**1** Entlang des Montagehalters

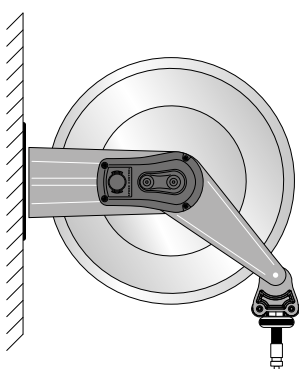


**2** Um 180° gedreht zum Rollenfensterarm

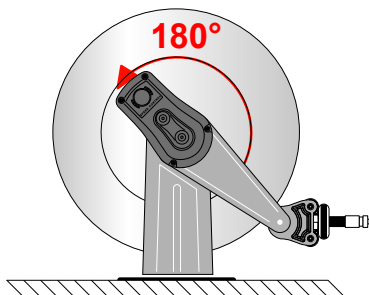


### Modell OSM 500 - 710

**1** Entlang des Montagehalters



**2** Um 180° gedreht zum Rollenfensterarm



**3** Entlang des Rollenfensterarms

