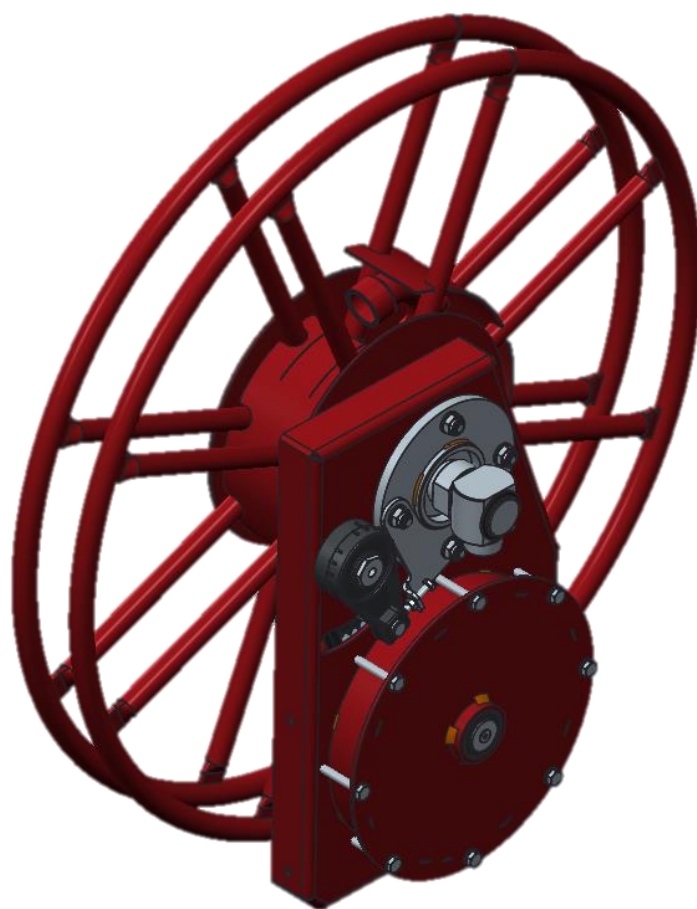


MONOSPIRA 750

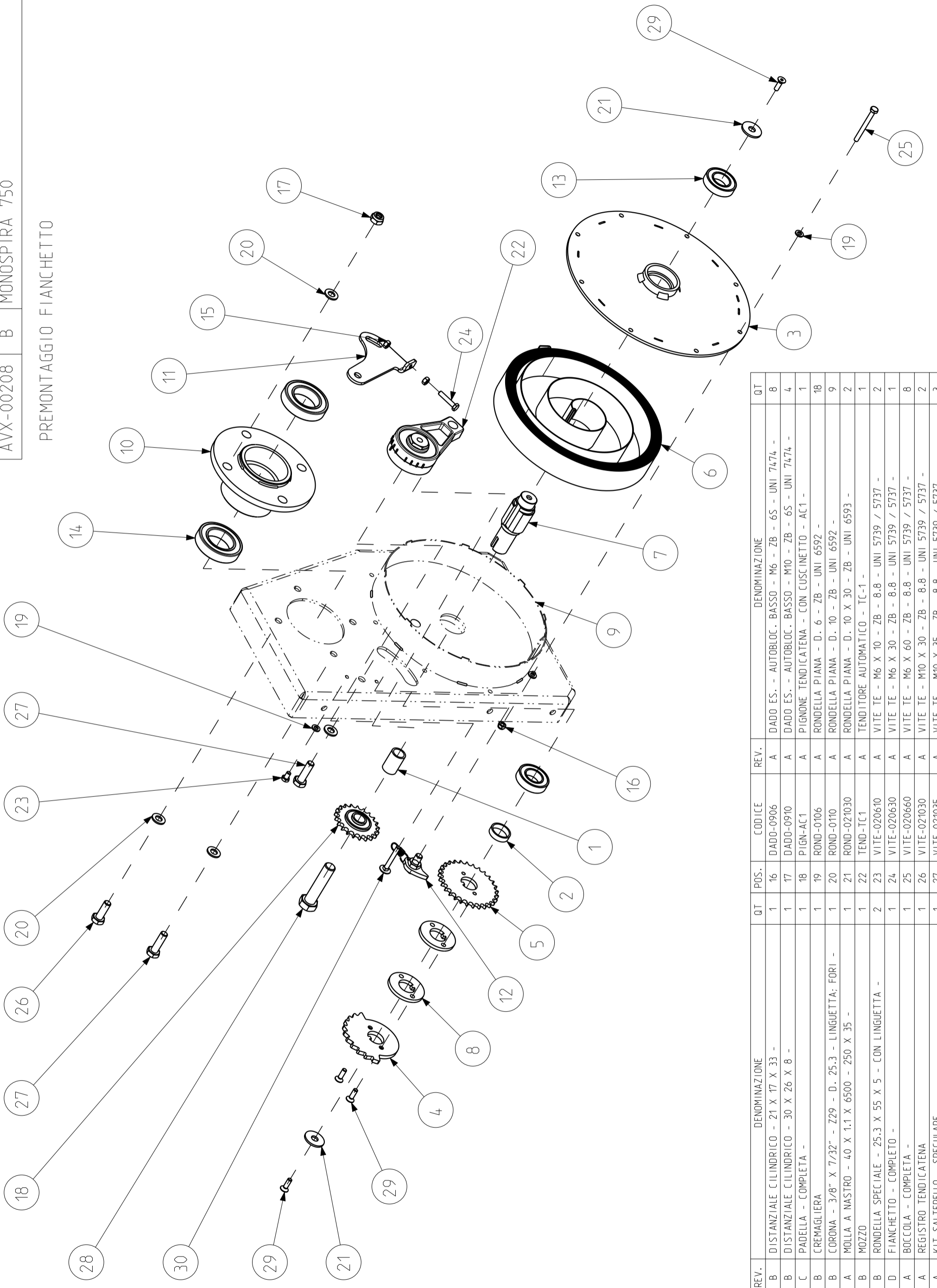
AVX-00208



2 VITI PIU' LUNGHE SUL REGISTRO

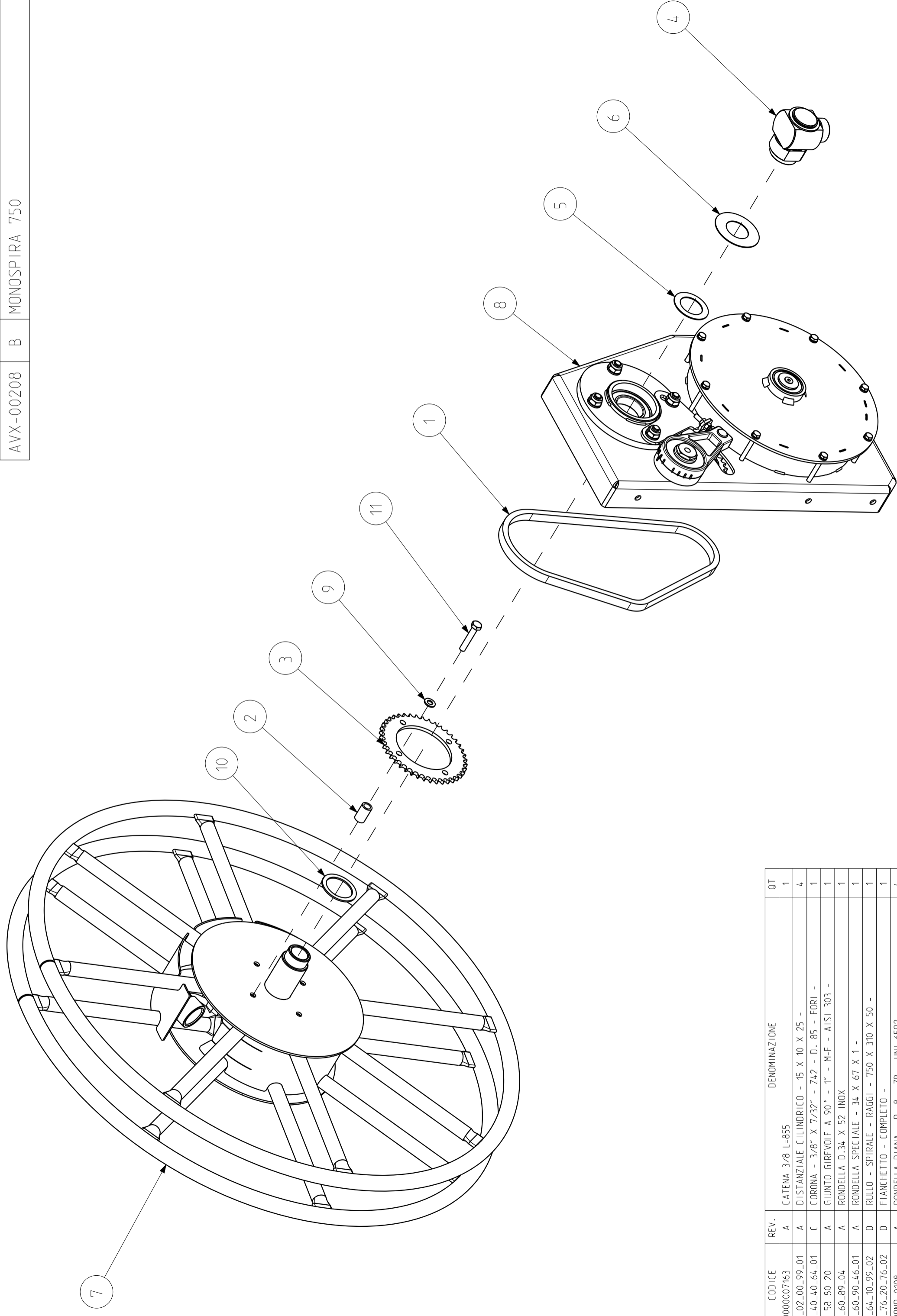
CODICE	REV.	DENOMINAZIONE
AVX-00208	B	MONOSPIRA 750

PREMONTAGGIO FIANCHETTO

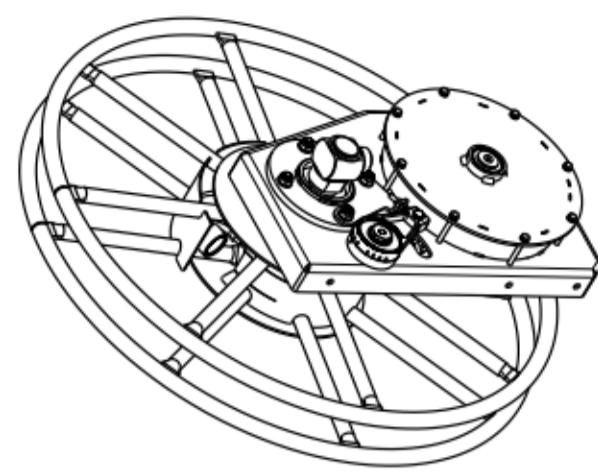
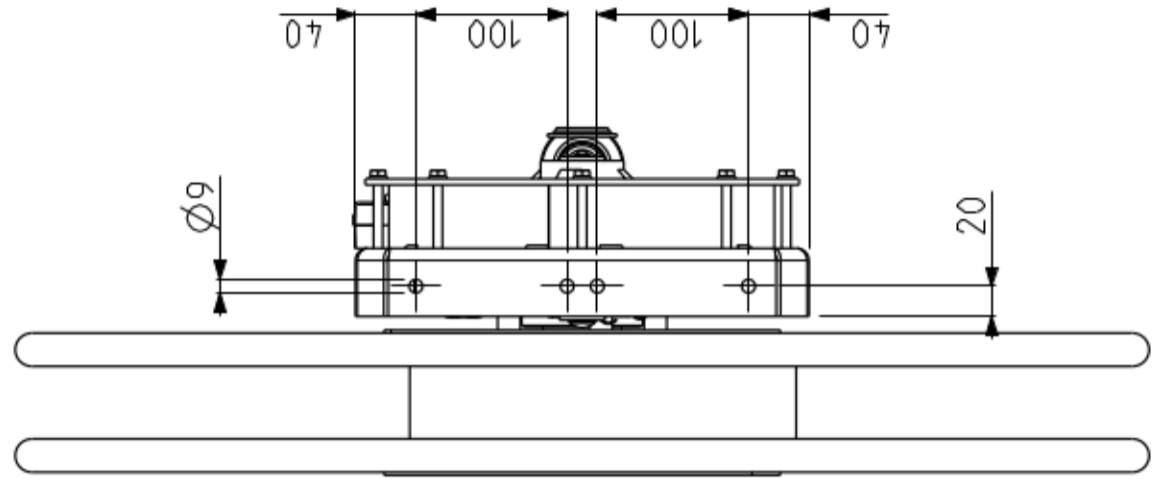
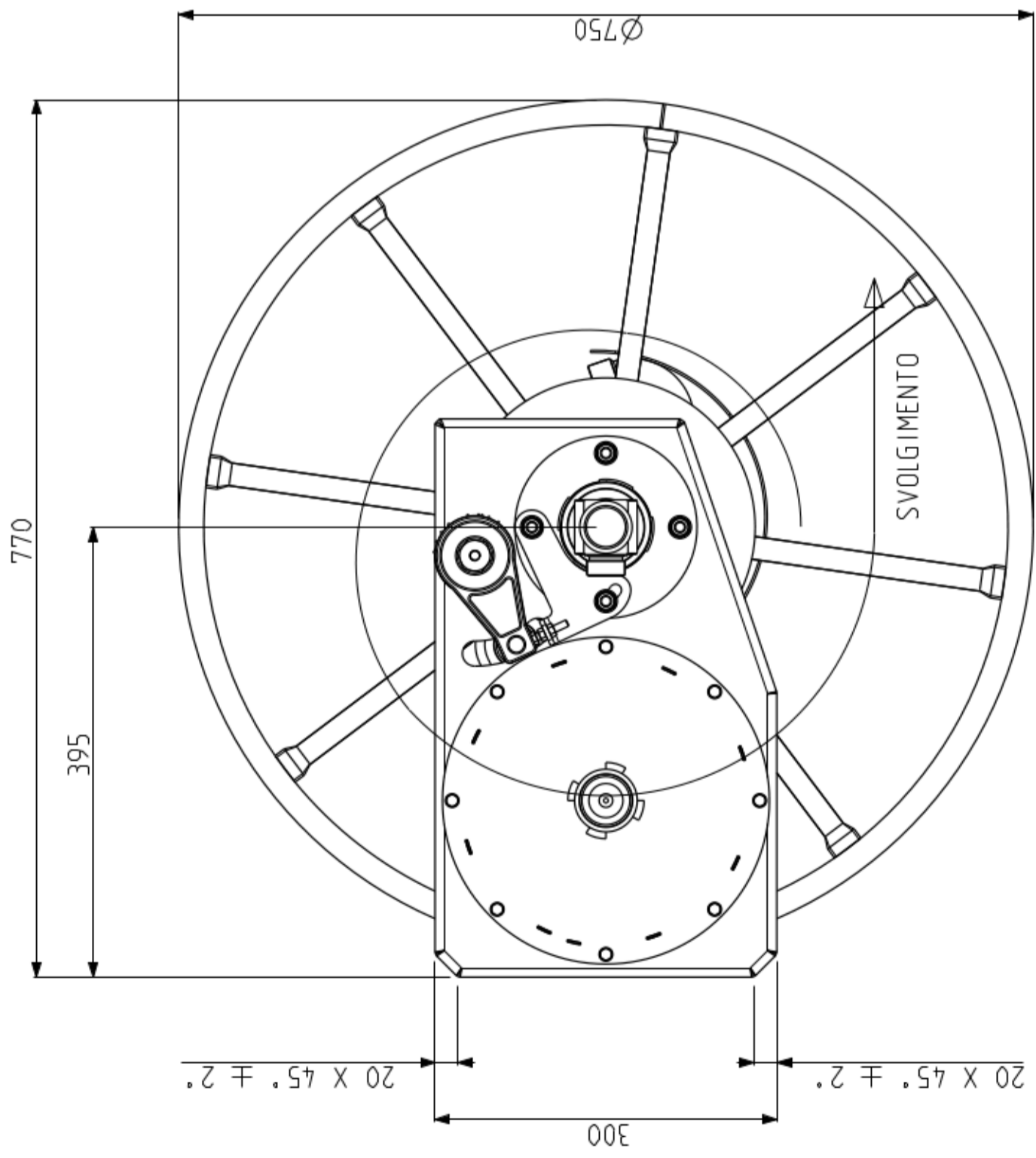


POS.	CODICE	REV.	DENOMINAZIONE	QT	POS.	CODICE	REV.	DENOMINAZIONE	QT
1	1.02.00.101.01	B	DISTANZIALE CILINDRICO - 21 X 17 X 33 -	1	16	DADO-0906	A	DADO ES. - AUTOBLOC. BASSO - M6 - ZB - 6S - UNI 7474 -	8
2	1.02.00.102.01	B	DISTANZIALE CILINDRICO - 30 X 26 X 8 -	1	17	DADO-0910	A	DADO ES. - AUTOBLOC. BASSO - M10 - ZB - 6S - UNI 7474 -	4
3	1.08.10.26.02	C	PADELLA - COMPLETA -	1	18	PIGN-AC1	A	PIGNONE TENDICATENA - CON CUSCINETTO - AC1 -	1
4	1.32.90.13.01	B	CREMAGLIERA	1	19	ROND-0106	A	RONDELLA PIANA - D. 6 - ZB - UNI 6592 -	18
5	1.40.40.65.01	B	CORONA - 3/8" X 7/32" - Z29 - D. 25.3 - LINGUETTA; FORI -	1	20	ROND-0110	A	RONDELLA PIANA - D. 10 - ZB - UNI 6592 -	9
6	1.46.20.11	A	MOLLA A NASTRO - 40 X 1.1 X 6500 - 250 X 35 -	1	21	ROND-021030	A	RONDELLA PIANA - D. 10 X 30 - ZB - UNI 6593 -	2
7	1.52.50.13	B	MOZZO	1	22	TEND-TC1	A	TENDITORE AUTOMATICO - TC-1 -	1
8	1.60.90.47.01	B	RONDELLA SPECIALE - 25.3 X 55 X 5 - CON LINGUETTA -	2	23	VITE-020610	A	VITE TE - M6 X 10 - ZB - 8.8 - UNI 5739 / 5737 -	2
9	1.76.20.76.02	D	FIANCHETTO - COMPLETO -	1	24	VITE-020630	A	VITE TE - M6 X 30 - ZB - 8.8 - UNI 5739 / 5737 -	1
10	1.76.50.43.01	A	BOCCOLA - COMPLETA -	1	25	VITE-020660	A	VITE TE - M6 X 60 - ZB - 8.8 - UNI 5739 / 5737 -	8
11	1.76.90.124.01	A	REGISTRO TENDICATENA	1	26	VITE-021030	A	VITE TE - M10 X 30 - ZB - 8.8 - UNI 5739 / 5737 -	2
12	932.011.J	A	KIT SALTERELLO - SPECULARE -	1	27	VITE-021035	A	VITE TE - M10 X 35 - ZB - 8.8 - UNI 5739 / 5737 -	3
13	CUSC-01254/7122Z	A	CUSCINETTO - RAD. A SFERE - RIF. SKF 6005-2Z - 25 X 47 X 12 -	2	28	VITE-021670	A	VITE TE - M16 X 70 - ZB - 8.8 - UNI 5739 / 5737 -	1
14	CUSC-014068/152Z	A	CUSCINETTO - RAD. A SFERE - RIF. SKF 6008-2Z - 40 X 68 X 15 -	2	29	VITE-040620	A	VITE TSPEI - M6 X 20 - ZB - 10.9 - UNI 5933 -	4
15	DADO-0306	A	DADO ES. - MEDIO - M6 - ZB - 6S - UNI 5588 -	2	30	VITE-060645	A	VITE TTQST - M6 X 45 - ZB - 4.6 - UNI 5731 -	1

CODICE	REV.	DENOMINAZIONE
AVX-00208	B	MONOSPIRA 750

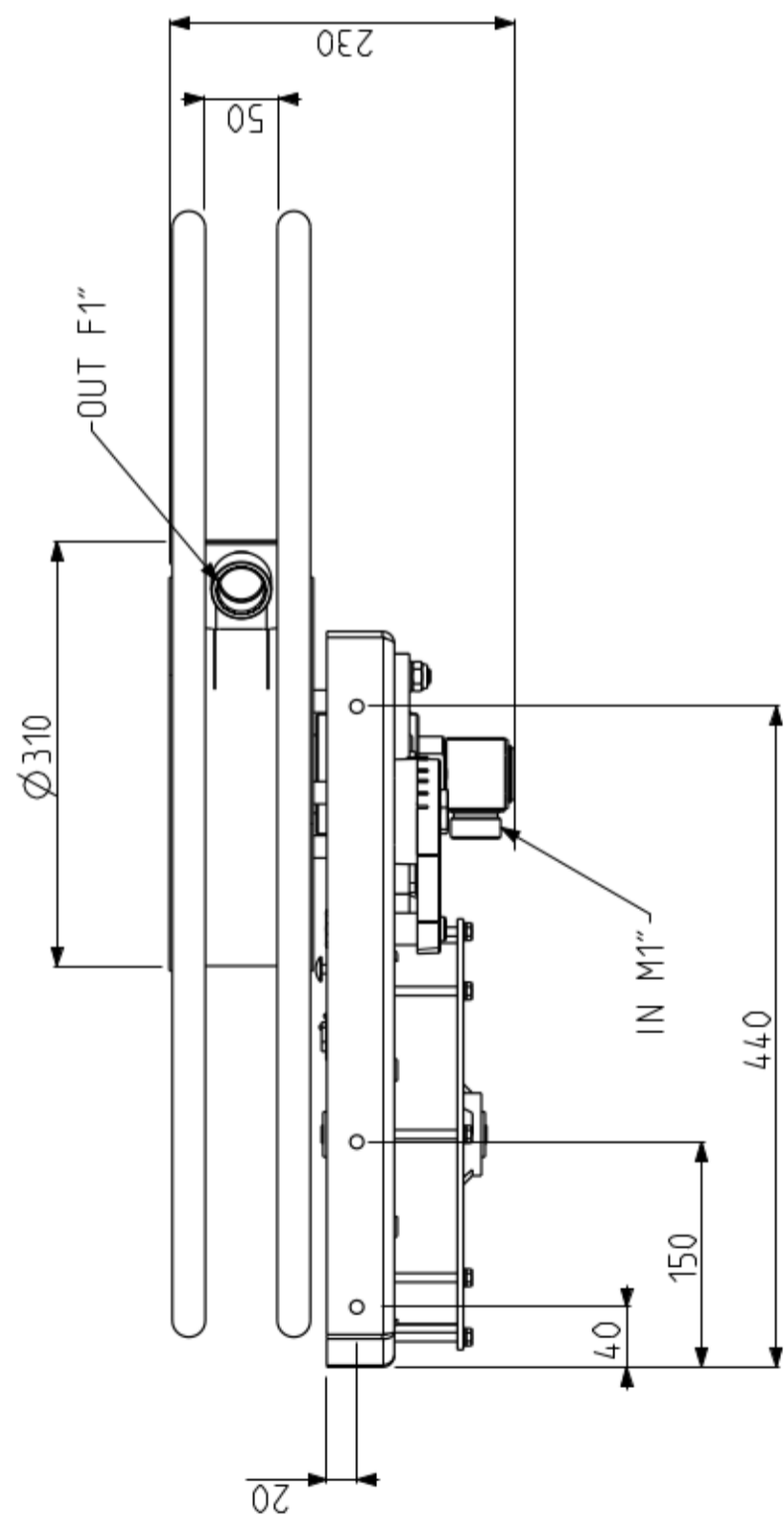


POS.	CODICE	REV.	DENOMINAZIONE	QT
1	0000007163	A	CATENA 3/8 L=855	1
2	1_02_00_99_01	A	DISTANZIALE CILINDRICO - 15 X 10 X 25 -	4
3	1_40_40_64_01	C	CORONA - 3/8" X 7/32" - Z42 - D. 85 - FORI -	1
4	1_58_80_20	A	GIUNTO GIREVOLE A 90° - 1" - M-F - AISI 303 -	1
5	1_60_89_04	A	RONDELLA D.34 X 52 INOX	1
6	1_60_90_46_01	A	RONDELLA SPECIALE - 34 X 67 X 1 -	1
7	1_64_10_99_02	D	RULLO - SPIRALE - RAGGI - 750 X 310 X 50 -	1
8	1_76_20_76_02	D	FIANCHETTO - COMPLETO -	1
9	ROND-0108	A	RONDELLA PIANA - D. 8 - ZB - UNI 6592 -	4
10	ROND-034052020	A	RONDELLA DI SPESSORAMENTO - D. 40 X 52 X 2 - DIN 988 -	1
11	VITE-020845	A	VITE TE - M8 X 45 - ZB - 8.8 - UNI 5739 / 5737 -	4



PASSAGGIO INOX

SCALA 1:10



MATERIALE	TRATTAMENTO SUPERFICIALE	SCALA	FORMATO
DESCRIZIONE MATERIALE	CODICE	1:5	A2
DENOMINAZIONE	REV	AVX-00208	B
MONOSPIRA 750			