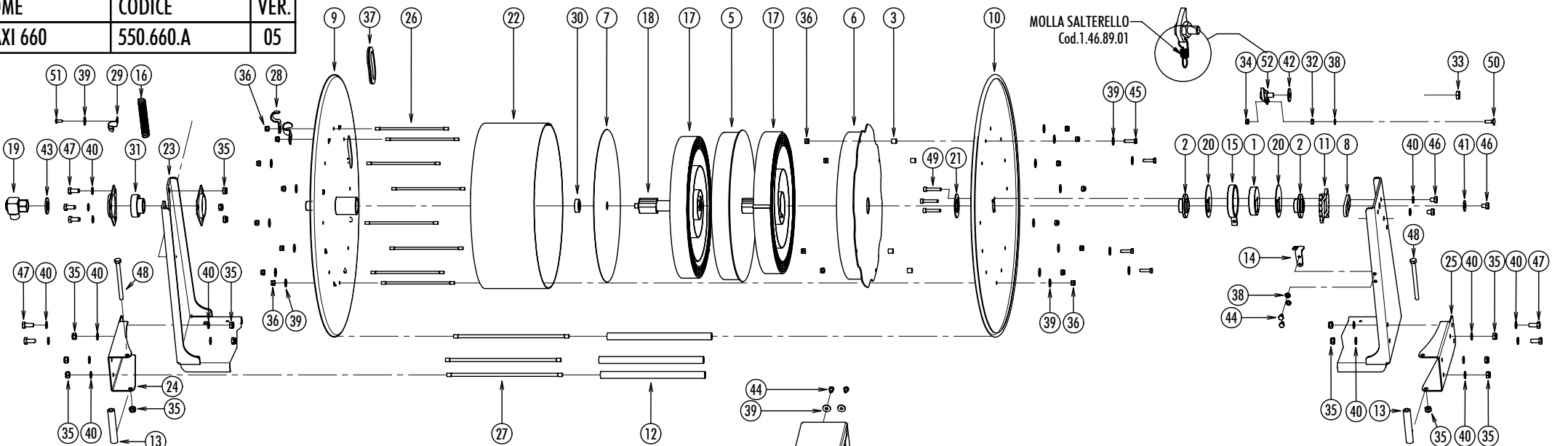
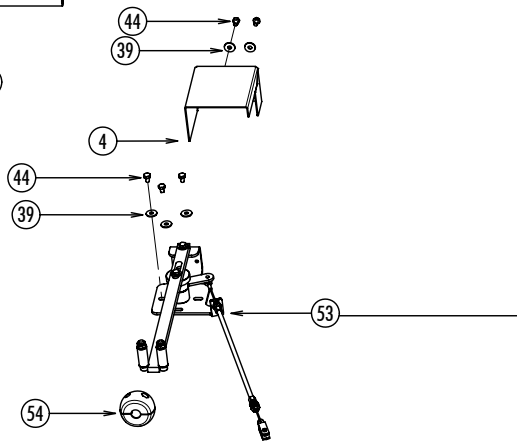


NOME	CODICE	VER.
MAXI 660	550.660.A	05

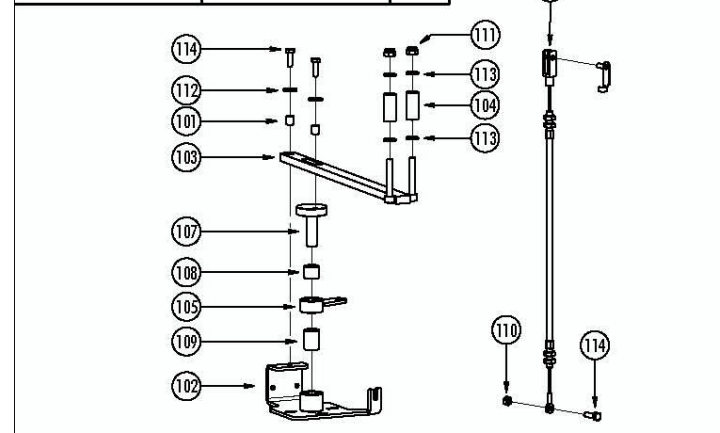


Pos.	Codice	Descrizione	Qt
1	1.06.00.18	BOCCOLA ECCENTRICA	1
2	1.06.00.30	BOCCOLA CENTRAGGIO	2
3	1.06.10.11	BOCCOLA DISTANZIALE	4
4	1.08.00.02	CARTER INFERIORE	1
5	1.08.10.09	2° PADELLA	1
6	1.08.10.12	1° PADELLA	1
7	1.08.40.03	PROTEZIONE MOLLA	1
8	1.12.90.04	FERMA MOZZO	1
9	1.26.00.10	DISCO SINISTRO COMPLETO	1
10	1.26.12.13	DISCO DESTRO	1
11	1.32.90.07	CREMAGLIERA	1

Pos.	Codice	Descrizione	Qt
12	1.38.30.02	RULLINO - L.246	3
13	1.38.30.03	RULLINO - L.85	2
14	1.38.90.02	SQUADRETTO	1
15	1.40.50.06	BIELLA PER CAVO	1
16	1.46.00.06	MOLLA PROTEGGI TUBO - DI.17.5 D.1.5 L.300	1
17	1.46.20.13	MOLLA A NASTRO - 40X1.35X15000 - (DE.340-DI.35)	2
18	1.52.50.08	MOZZO	1
19	1.58.20.20	GIUNTO GIREVOLE A 90° - G1/2 F-M	1
20	1.60.90.01	RONDELLA ECCENTRICA	2
21	1.60.90.20	RONDELLA - 30.5X55 SP.2	1
22	1.62.00.27	ROTORE	1
23	1.76.00.73	TELAIO	1
24	1.76.70.01	BRACCETTO SINISTRO	1
25	1.76.70.02	BRACCETTO DESTRO	1
26	1.80.00.04	TIRANTE - M6X172 - FILETTATO 10 - 10	8
27	1.80.00.07	TIRANTE - M8X276 - FILETTATO 10 - 10	3
28	2.12.10.01	GAFFETTA - G3/8	2
29	2.12.10.06	GAFFETTA - D.19	1
30	2.22.05.01	CUSCINETTO 6200Z - 30X10X9	1
31	2.22.25.01	SUPPORTO - UBPT205	1
32	2.24.00.06	DADO ESAGONALE NORMALE - M6	1
33	2.24.01.10	DADO ESAGONALE BASSO - M10	1
34	2.24.10.06	DADO ESAGONALE AUTOBLOCCANTE NYLON BASSO - M6	1
35	2.24.10.08	DADO ESAGONALE AUTOBLOCCANTE NYLON BASSO - M8	15
36	2.24.11.06	DADO ESAGONALE AUTOBLOCCANTE NYLON ALTO - M6	20
37	2.50.10.02	PASSACAVO - 60X65X78X9X2.5	1
38	2.60.06.00	RONDELLA - D.6	3
39	2.60.06.18	RONDELLA - 6X18	24
40	2.60.08.00	RONDELLA - D.8	19
41	2.60.08.24	RONDELLA - D.8X24	1
42	2.60.10.30	RONDELLA - D.10X30	1
43	2.60.20.00	RONDELLA - D.20	1
44	2.86.06.10	VITE T.E. - M6X10	7
45	2.86.06.25	VITE T.E. - M6X25	4
46	2.86.08.10	VITE T.E. - M8X10	3
47	2.86.08.20	VITE T.E. - M8X20	7
48	2.86.09.00	VITE T.E. - M8X100	2
49	2.86.16.35	VITE T.C.E.I. - M6X35	3
50	2.86.26.20	VITE T.T.Q.S.T. - M6X20	1
51	2.86.90.07	VITE AUTOFILETTANTE - M4.8X13	1
52	932.002	KIT SALTERELLO	1
53	938.002	GUIDATUBO	1
54	950.003	KIT TAMPONE - G3/8	1



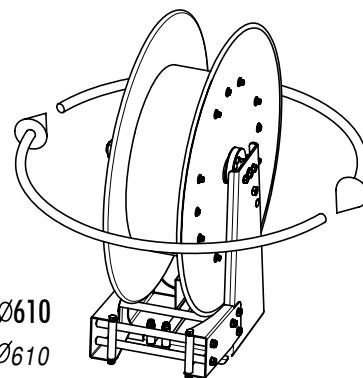
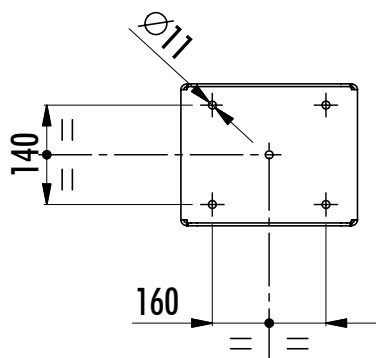
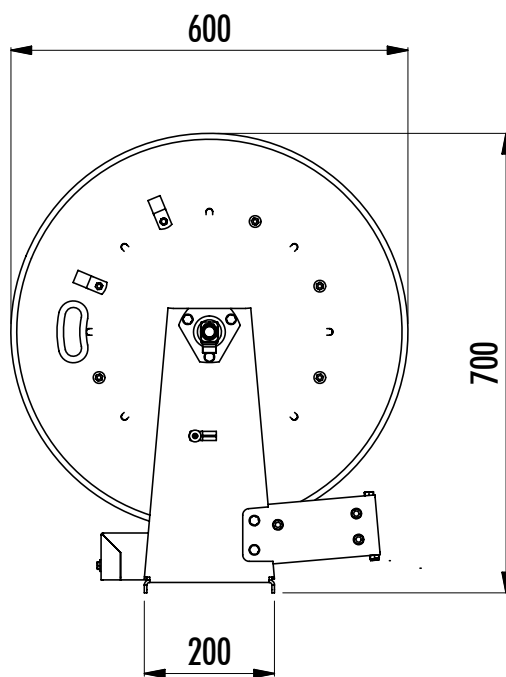
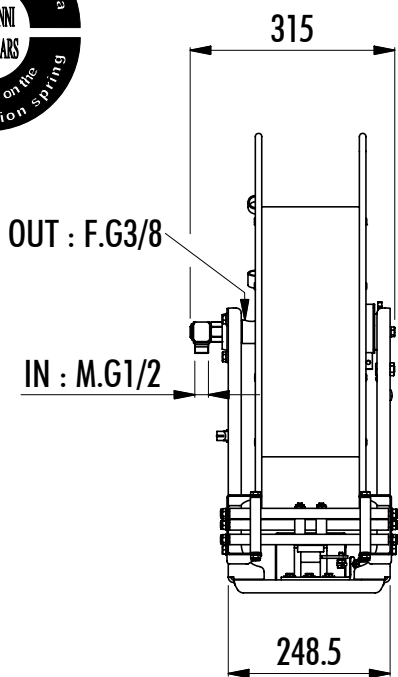
NOME	CODICE	VER.
KIT GUIDATUBO	938.002	01



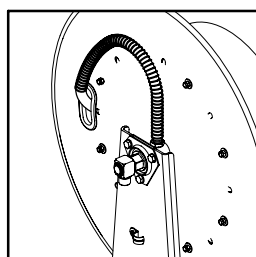
Pos.	Codice	Descrizione	Qt
101	1.06.10.11	BOCCOLA DISTANZIALE	2
102	1.38.10.17	BASE GUIDATUBO COMPLETA	1
103	1.38.20.01	ASTA GUIDATUBO COMPLETA	1
104	1.38.30.05	RULLINO - L.36	2
105	1.40.50.07	AZIONATORE GUIDATUBO	1
106	1.40.70.02	CAVO	1
107	1.52.10.01	PERNO GUIDATUBO	1
108	2.22.10.01	RUOTA LIBERA - HF1416B	1
109	2.22.10.02	RUOTA LIBERA - HFL1426	1
110	2.24.00.06	DADO ESAGONALE NORMALE - M6	1
111	2.24.10.08	DADO ESAGONALE AUTOBLOCCANTE NYLON BASSO - M8	2
112	2.60.06.18	RONDELLA - D.6X18	2
113	2.60.08.00	RONDELLA - D.8	4
114	2.86.06.20	VITE T.E. - M6X20	3

MAXI 660

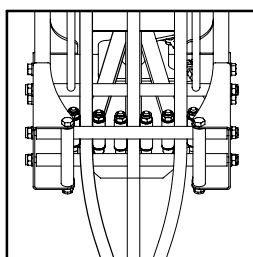
VERSIONE : 05



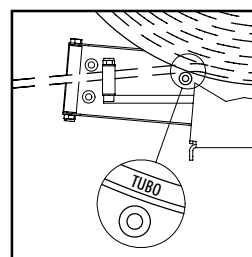
Ingombro di rotazione Ø610
Overall dimension of rotation Ø610



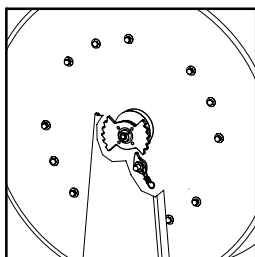
Montaggio tubo facilitato
Easy installable hose



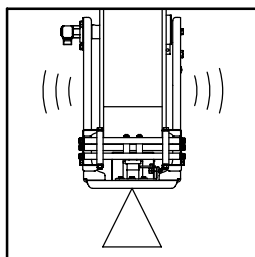
Guidatubo brevettato
Patented hose-guide



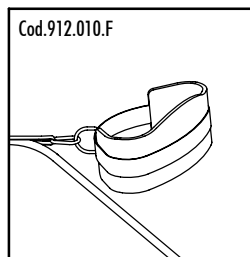
Rullino di contenimento
Containing roll



Sistema di bloccaggio rullo in acciaio
Steel hose stop

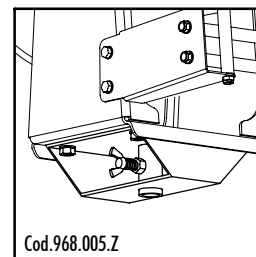


Avvolgitubo bilanciato
Hose-reel balanced



Cod.912.010.F

Cintura di traino (optional)
Pull-belt (optional)



Cod.968.005.Z

Piastra piroettante (optional)
Swivel support (optional)

Codice Code	B A R	Lunghezza e diametro tubo consigliati Recommended hose length and diameter	Metri di tubo riavvolgibili calcolati su diversi diametri esterni in pollici e millimetri Metres of hose, which can be rewinded, calculated on different external diameters in inches and millimeters					Peso Weight	OPTIONAL					
			Ø 1/4	Ø 5/16	Ø 3/8		Cintura di traino Pull-belt		Piastra piroettante Swivel-support	70 mt tubo 3/8 (Ø10x14.5) 70 mt of 3/8 hose (Ø10x14.5)				
			14	15	16	17	18			Codice Code	BAR	Raccordi Connections		
550.660.A	250	70 m - Ø 3/8	75	75	63	59	59	38.6 Kg	912.010.F	968.005.Z	2.82.90.06	100	IN : FD 3/8 OUT : FD 1/2	