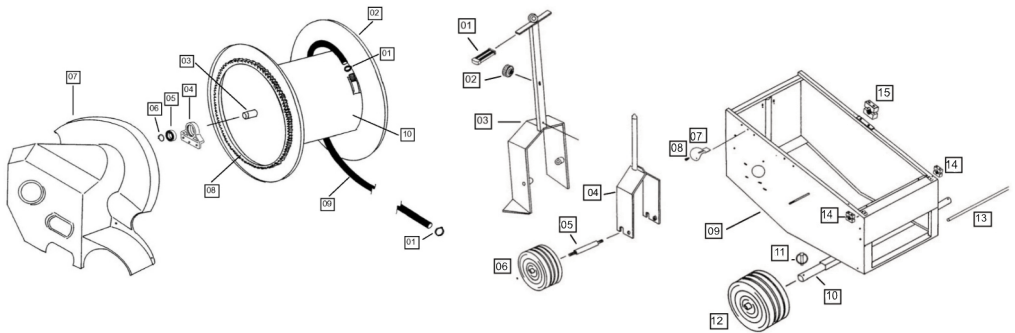


**DE**

Ersatzteilliste LEADER 40

**GB**

Spare part list LEADER 40

**DE****EN****Ersatzteile / Spare parts**

No.	Des.
1	166-F254013
2	166-F1000
3	166-LE3240A80
4	166-LE3240B14
5	166-LE3240B15
6	166-I062
7	166-PRTUL40N
8	166-CD720
9	166-TU40120
10	166-LE3240A60

No.	Des.
1	166-M25X5L100
2	166-PM60M12
3	166-LE40B006
4	166-LE40B005
5	166-PR40B081
6	166-4006000
7	166-LE40NB08
8	166-PM080000
9	166-LE40B000
10	166-LE40B022
11	166-CM080000
12	166-166508
13	166-LE32NB11
14	166-C4D22
15	166-C6D38

DE

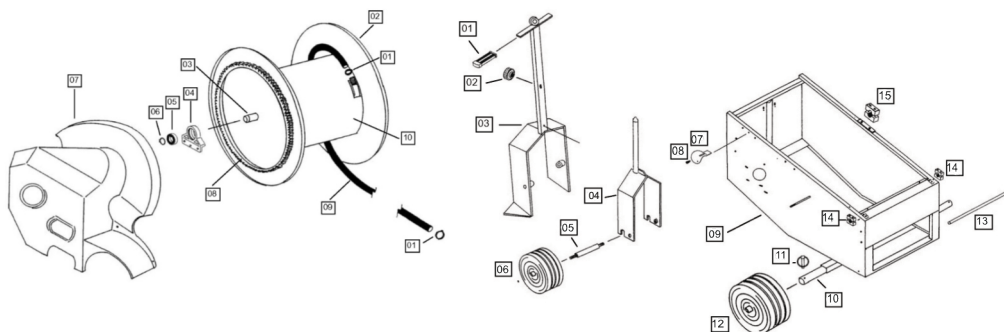
EN

FR

ES

IT

## Ersatzteile / Spare parts / Pièces de rechange / piezas de recambio / pezzi di ricambio



No.	Des.	
1	166-F254013	Schlauchschele
2	166-F1000	Seitenteil Trommel
3	166-LE3240A80	Achse
4	166-LE3240B14	Lagerschale
5	166-LE3240B15	Lager
6	166-I062	Seegerring
7	166-PRTUL40N	Abdeckung Getriebe und Turbine
8	166-CD720	Zahnradkranz
9	166-TU40120	PE Schlauch, 120m, 1 1/4"
10	166-LE3240A60	Trommel

No.	Des.	
1	166-M25X5L100	Griffstück
2	166-PM60M12	Klappstecker, D-Form, 6mm
3	166-LE40B006	Deichsel mit Anker
4	166-LE40B005	Gabel
5	166-PR40B081	Achse
6	166-4006000	Reifen mit Felge
7	166-LE40NB08	Sicherungshaken
8	166-PM080000	Griff Sicherungshaken
9	166-LE40B000	Rahmen Bewässerungswagen
10	166-LE40B022	Achse
11	166-CM080000	Splint
12	166-166508	Rad Regnerwagen
13	166-LE32NB11	Querstrebe Anschlagstück
14	166-C4D22	Klemmbachen, 2 Hälften
15	166-C6D38	Klemmbachen zu Lagerung Achse

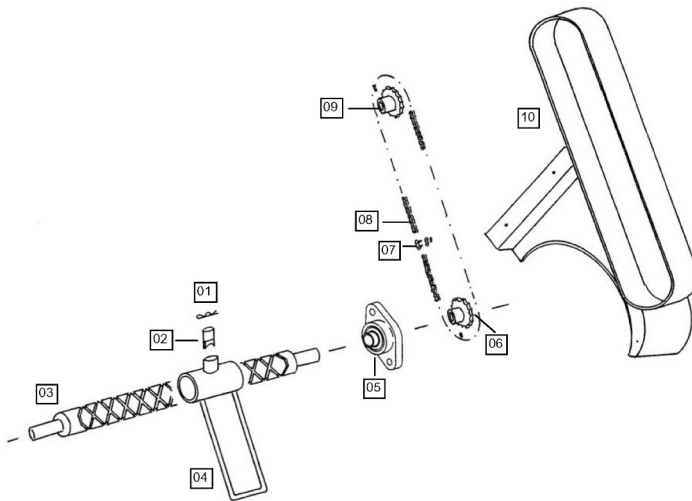
DE

EN

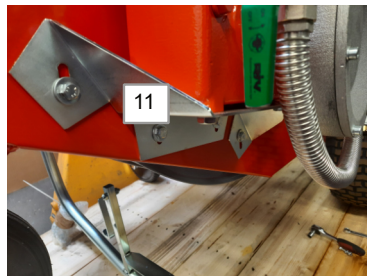
FR

ES

IT



No	Des.	
1	166-CP3X30000	Sicherungssplint
2	166-LE3240C10	Mitnehmerzahl für Kreuzspindel
3	166-VB40LE32	Kreuzwegspindel
4	166-LE32C050	Führungskopf, Schlauchführung
5	166-UCFL204	Lager mit Schale
6	166-LE32C600	Zahnrad
7	166-MC12	Kettenschloß
8	166-LE40C080	Kette
9	166-LE32C200	Seitenteil Trommel
10	166-PRCGL40N	Abdeckung Schlauchführung
11	166-LE32b140	Halteplatte Getriebe



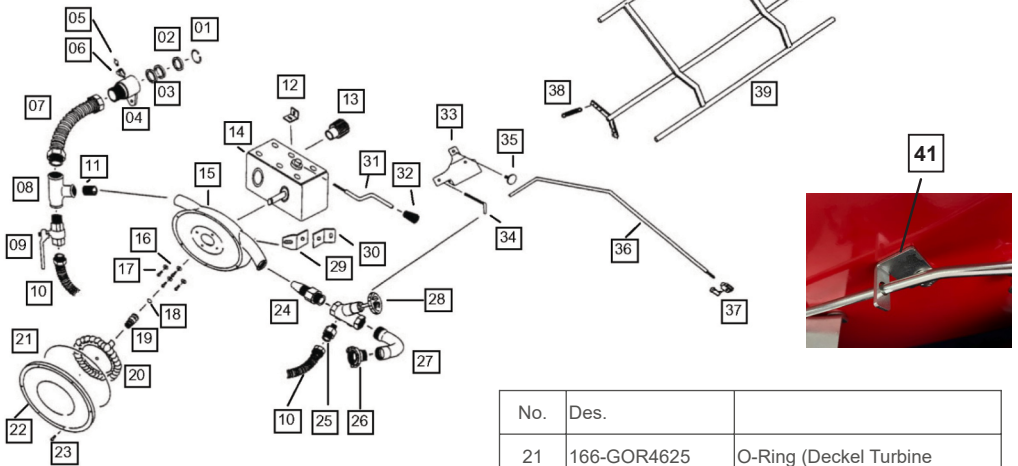
DE

EN

FR

ES

IT



No.	Des.	
1	166-I045	Seegerring
2	166-P35457	Manschette (schwarz)
3	166-GMAD4535	Manschette (orange)
4	166-LE32E141	Einlassbogen
5	166-IN18	Schmiernippel
6	166-MV18MF00	Kugelhahn
7	166-50253	Wellrohr, 410 mm, 1" UWM bds
8	166-FZ131085	T-Stück
9	166-VS3/4MF	Bypass Ventil
10	166-50204	Wellrohr ¾" ÜWM
11	166-VZ100	Verschraubung ¾"
12	166-LE32ND14	Getriebehalterung
13	166-PI115L00	Zahnrad
14	166-974100010	Getriebe komplett
15	166-LEE17L32	Turbinengehäuse, ohne Deckel
16	166-29100005	Unterlegscheibe
17	166-TSCEIONX	Bolzen
18	166-GOR3043	O-Ring
19	166-AT111	Dichtungsset mit Feder
20	166-LEE22CN0	Impeller

No.	Des.	
21	166-GOR4625	O-Ring (Deckel Turbine)
22	166-LEE2400A	Turbinenabdeckung
23	166-TE06X020	Düse
24	166-LEE02000	Düse
25	166-RZ343800	Reduzierstück
26	166-SWIFTM100	Schlauchanschluss
27	166-FZ100100	Bogen 90°
28	166-VIM10000	Abschaltventil
29	166-LE32ND2C	Halter Turbine, Turbinenseite
30	166-LE32ND2B	Halter Turbine, Rahmenseite
31	166-LED10000	Einschalthebel
32	166-PM100000	Griff
33	166-LE32ND04	Halteblech Abschaltung
34	166-LE32ND10	Stellschraube für Halteblech
35	166-LE40D035	Anschlag mit Gewinde
36	166-LE40D030	Abschaltsschiene
37	166-CFM06000	Gabelkopf
38	166-LE3240D90	Feder für Anpressrahmen
39	166-LE40NB13	Betätigungsbügel
40	Bracket for gearbox	
41	166-LE40AD14	Führungsschubstange

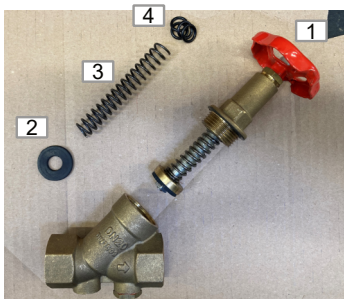
DE

EN

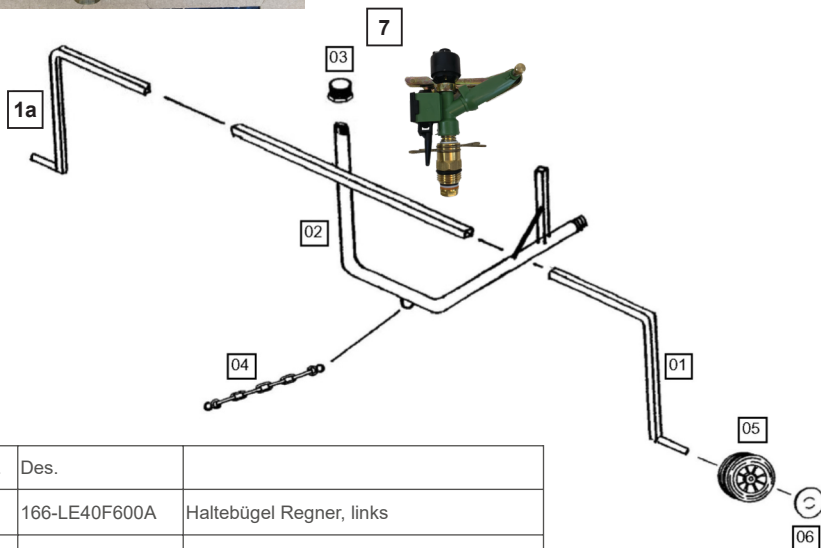
FR

ES

IT



No.	Des.	
1	VIM100L40A	Ventilstück mit Abschaltung
2	GVIM1000	Dichtung zum Abschaltventil
3	MVIM1L40	Feder Abschaltventil
4	OVIM1000	O-Ring Satz für Ventil



No.	Des.	
1	166-LE40F600A	Haltebügel Regner, links
1a	166-LE40F600B	Haltebügel Regner, rechts
2	166-LE40F500	Wagen mittelteil für Sektorregner mit Kette
3	166-RIZN114100	-
4	166-LE40F040	Kette für Sprinklerwagen
5	166-RA200B12	Rad, Wagen
6	166-COP20200	Deckel für Rad
7	166-IRLE4000	Sektorregner

**DE** Bitte besuchen Sie unsere Website unter [www.ebinger-gmbh.com](http://www.ebinger-gmbh.com) und werfen Sie einen Blick auf unser komplettes Produktportfolio.

**GB** Please visit our website at [www.ebinger-gmbh.com](http://www.ebinger-gmbh.com) and take a look at our complete product portfolio.

**FR** Veuillez consulter notre site web à l'adresse [www.ebinger-gmbh.com](http://www.ebinger-gmbh.com) et jeter un coup d'œil à notre gamme complète de produits.

**ES** Visite nuestro sitio web en [www.ebinger-gmbh.com](http://www.ebinger-gmbh.com) y eche un vistazo a nuestra completa cartera de productos.

**IT** Visitate il nostro sito web all'indirizzo [www.ebinger-gmbh.com](http://www.ebinger-gmbh.com) e date un'occhiata al nostro portafoglio completo di prodotti.



06/2022



# EBIINGER

■ Technisches Equipment

**Ebinger GmbH**  
Edesheimer Straße 51  
D-76835 Rhodt /  
Germany

Fon +49 (0)6323-937 465-0  
Fax +49 (0)6323-937 465-20

[info@ebinger-gmbh.com](mailto:info@ebinger-gmbh.com)  
[www.ebinger-gmbh.com](http://www.ebinger-gmbh.com)

