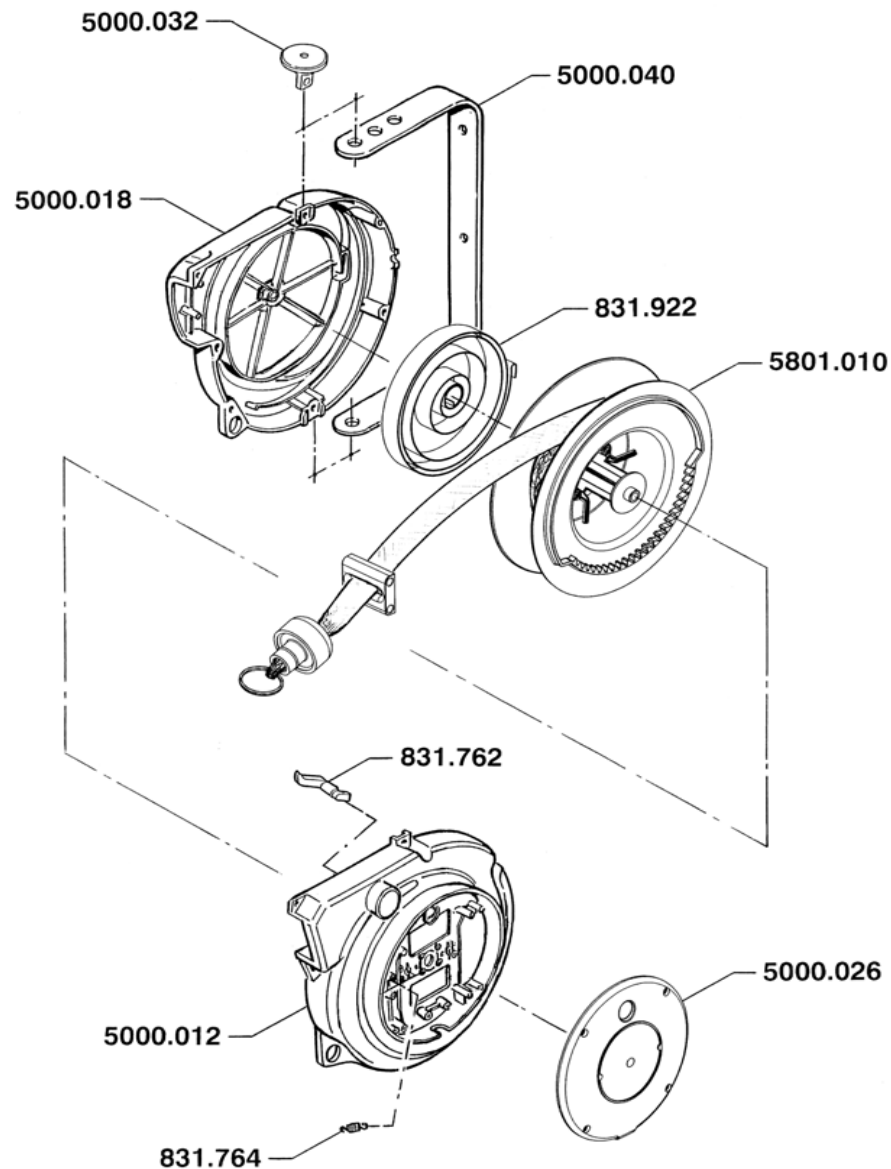


# Ersatzteilliste X 5000 B

Art.-Nr. 1.990.220

**EBINGER**

Technisches Equipment



Art.Nr. Item-No	Bezeichnung Description	Menge Qty
5000.012	Gehäusehälfte Arretierung	1
5000.018	Gehäusehälfte Federseite	1
5000.026	Deckel	1
5000.032	Befestigungsbolzen Wandhalter	1
5801.010	Trommel mit Nylon- Absperrband rot/weiß, Länge 16,5 m, Breite 40 mm	1
831.762	Arretierzahn	1
831.764	Feder Arretierung	1
831.922	Zugfeder	1
5801.022	Nylon-Absperrband rot-weiß, Länge: 16,5m, Breite: 40mm	1

**Ebinger GmbH**  
Edesheimer Straße 51  
D-76835 Rhodt /  
Germany  
info@ebinger-gmbh.com  
www.ebinger-gmbh.com

